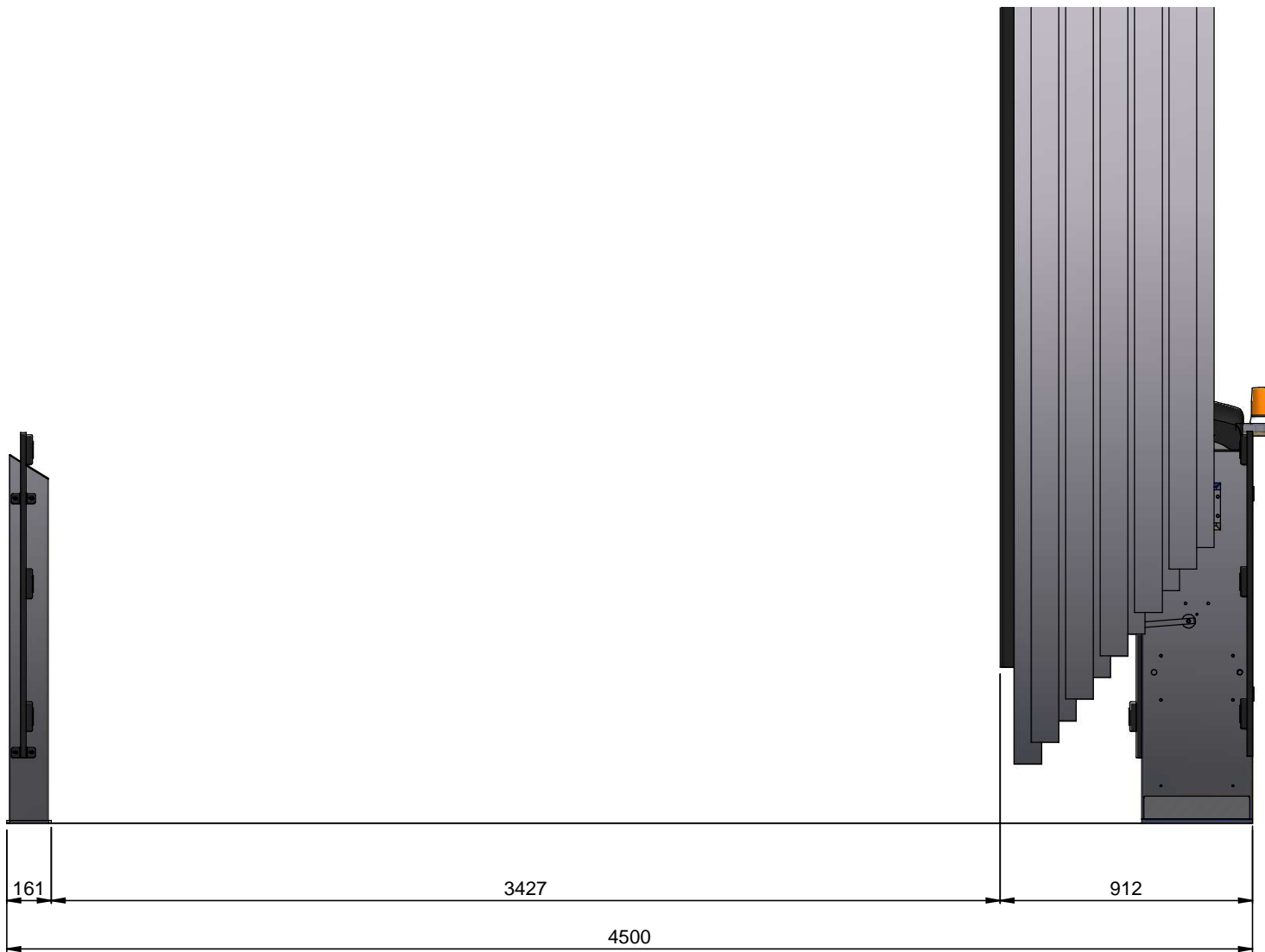


SMUSSI NON QUOTATI: 0.5x45°

WEDATRONIC
OBJECT SECURITY

Wedatronic AG - object security | Hauptsitz | Zürcherstrasse 13 | 7320 Sargans | Schweiz
www.wedatronic.com | info@wedatronic.com | Tel +41 (0)58 666 08 88 | Fax +41 (0)58 666 08 89

SMOES s.r.l. via Nabucco, 52 - 47900 - Rimini (RN)		3			
		2			
FORMATO: A3	SCALA:	1			
TRATTAMENTO SUPERFICIALE:	INDICE	DESCRIZIONE MODIFICA		DATA	FIRMA
TOLLERANZE GENERALI LAVORAZIONI: Tolleranze dimensionali medie : rif. UNI EN 22768/1 - m Tolleranze geometriche : rif. UNI EN 22768/2 - K					
MATERIALE:	PESO: 217,003 kg		CODICE : Cancello DX pannellato.dft		
Il presente disegno è tutelato dalle vigenti leggi	DATA: 19/04/2016	DESCRIZIONE:			



SMUSSI NON QUOTATI: 0.5x45°

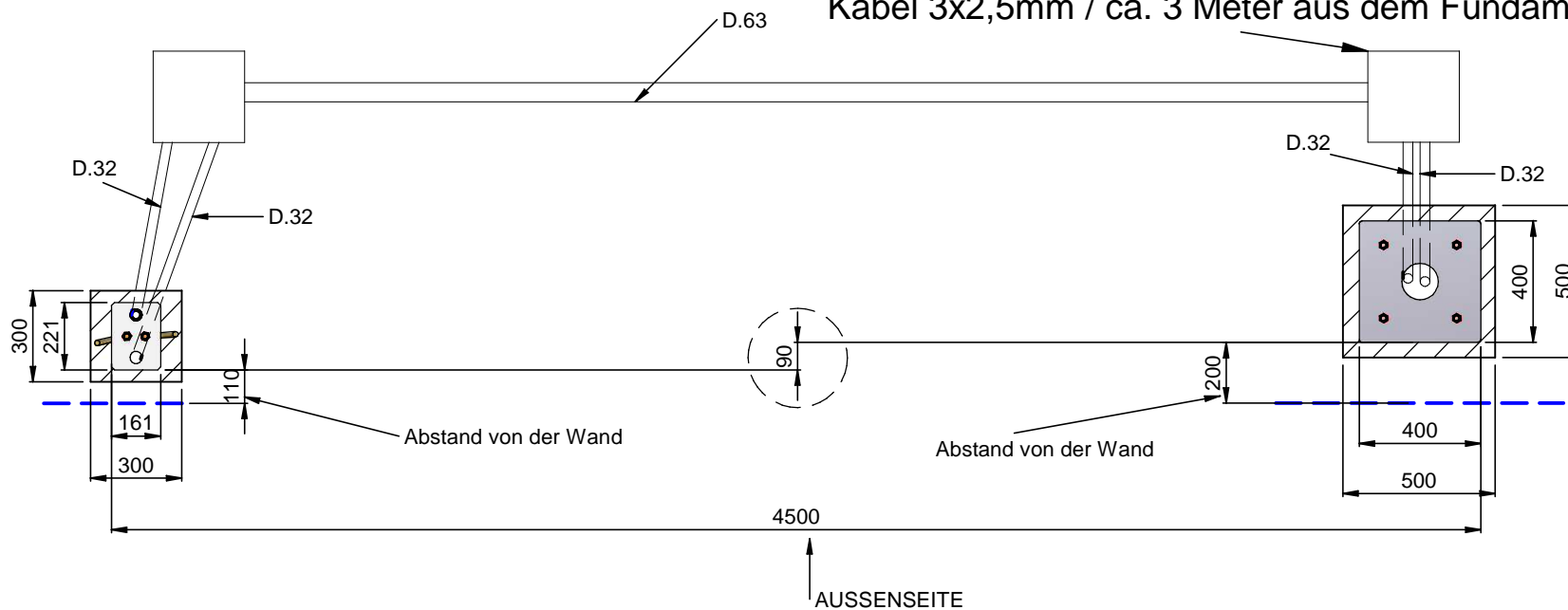
WEDATRONIC
OBJECT SECURITY

Wedatronic AG - object security | Hauptsitz | Zürcherstrasse 13 | 7320 Sargans | Schweiz
www.wedatronic.com | info@wedatronic.com | Tel +41 (0)58 666 08 88 | Fax +41 (0)58 666 08 89

SMOES s.r.l. via Nabucco, 52 - 47900 - Rimini (RN)		3			
		2			
FORMATO: A3	SCALA:	1			
TRATTAMENTO SUPERFICIALE:		INDICE	DESCRIZIONE MODIFICA	DATA	FIRMA
TOLLERANZE GENERALI LAVORAZIONI: Tolleranze dimensionali medie : rif. UNI EN 22768/1 - m Tolleranze geometriche : rif. UNI EN 22768/2 - K					
MATERIALE:		PESO: 217,003 kg	CODICE : Cancello DX pannellato.dft		
Il presente disegno è tutelato dalle vigenti leggi		DATA: 19/04/2016	DESCRIZIONE:		



Zuleitung Anschluss 230V
Kabel 3x2,5mm / ca. 3 Meter aus dem Fundament ragend



SMUSSI NON QUOTATI: 0.5x45°

WEDATRONIC
OBJECT SECURITY

Wedatronic AG - object security | Hauptsitz | Zürcherstrasse 13 | 7320 Sargans | Schweiz
www.wedatronic.com | info@wedatronic.com | Tel +41 (0)58 666 08 88 | Fax +41 (0)58 666 08 89

SMOES s.r.l. via Nabucco, 52 - 47900 - Rimini (RN)		3			
FORMATO: A3 SCALA:		2			
TRATTAMENTO SUPERFICIALE:		1			
INDICE		DESCRIZIONE MODIFICA		DATA	FIRMA
TOLLERANZE GENERALI LAVORAZIONI: Tolleranze dimensionali medie : rif. UNI EN 22768/1 - m Tolleranze geometriche : rif. UNI EN 22768/2 - K					
MATERIALE:		PESO: 217,003 kg	CODICE : Cancello DX pannellato.dft		
Il presente disegno è tutelato dalle vigenti leggi		DATA: 19/04/2016	DESCRIZIONE:		