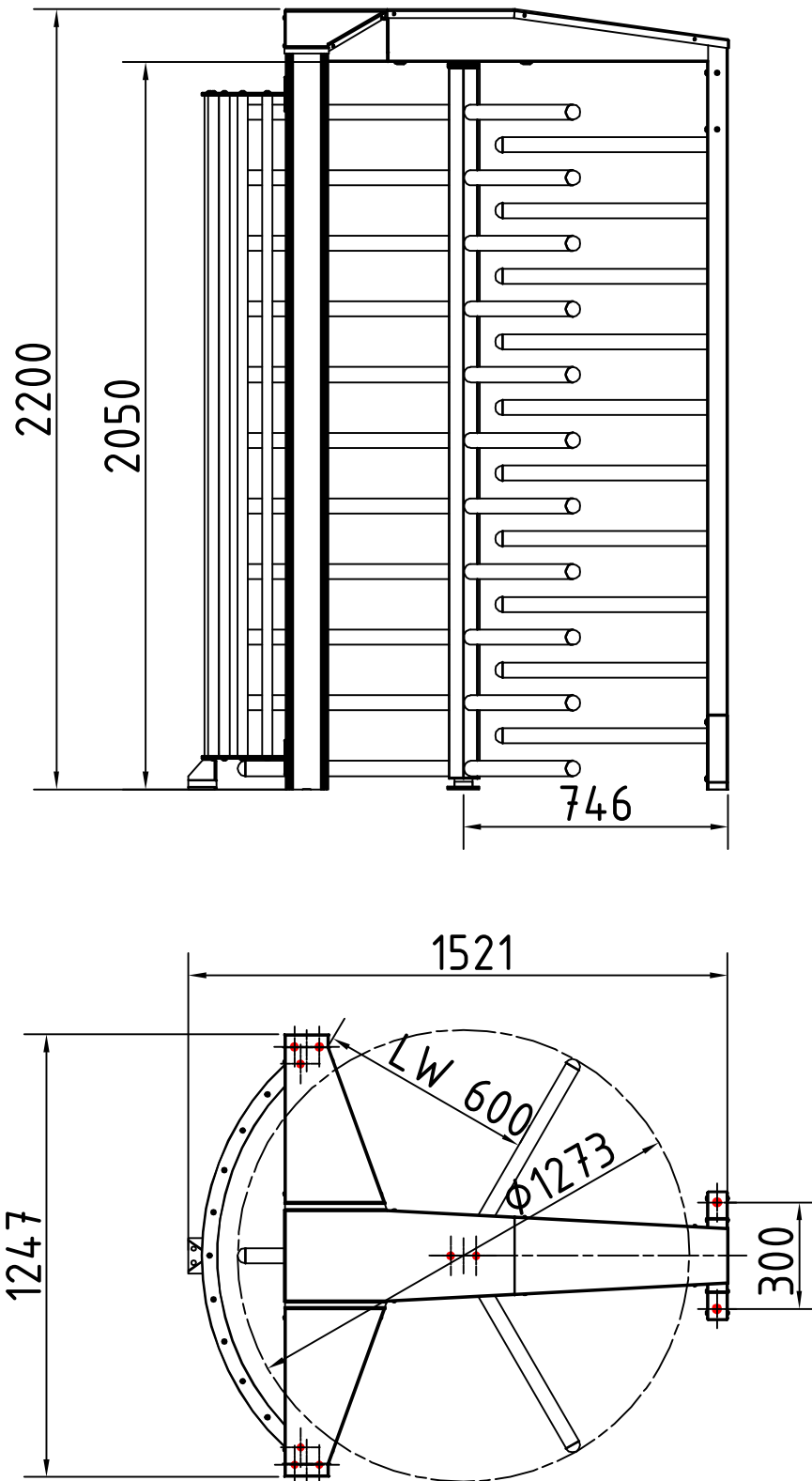
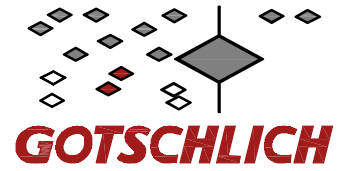
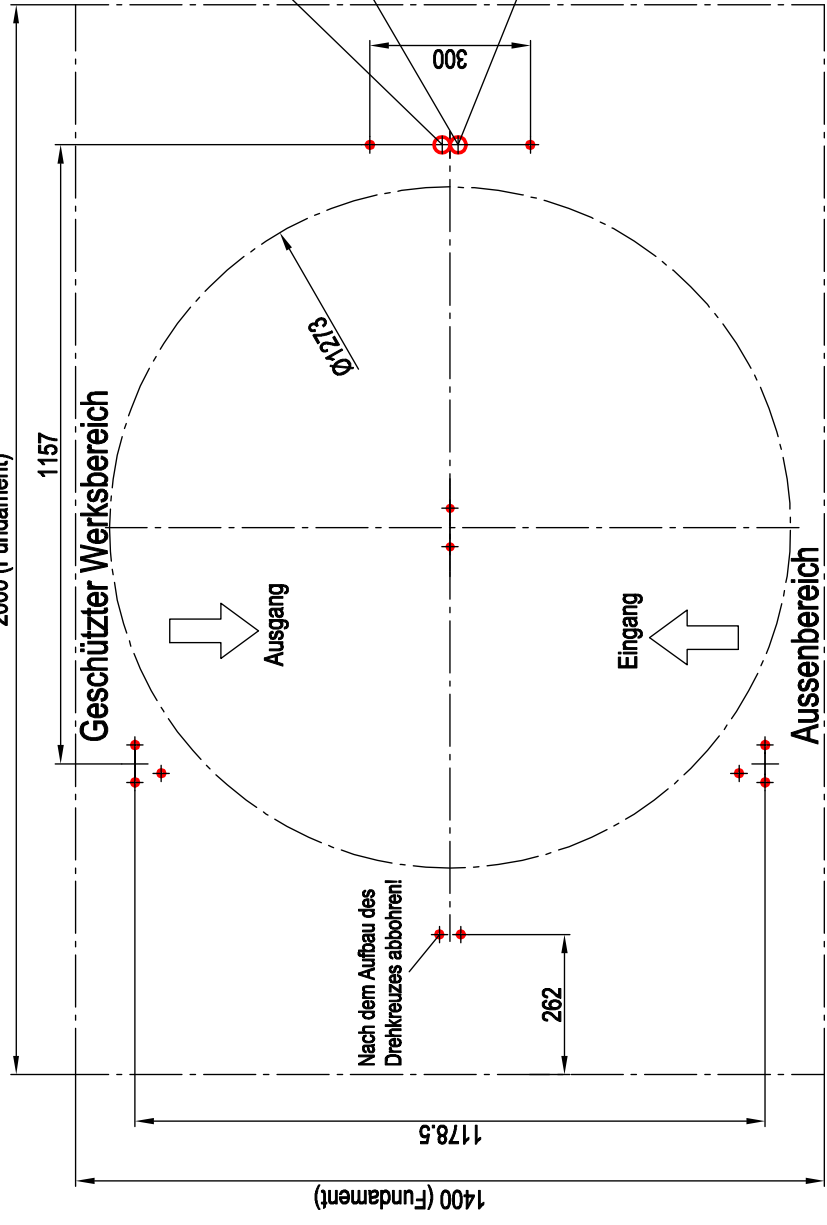
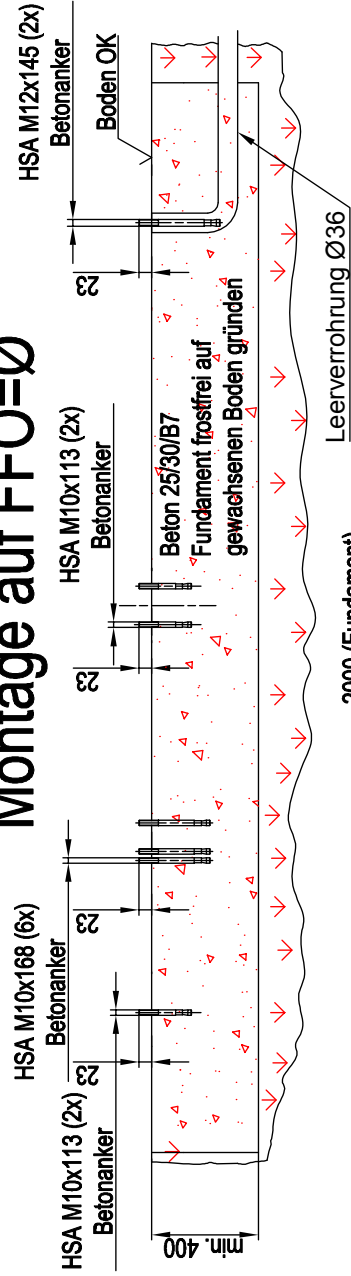


Maßblatt Modell Ecco Light 1:20 Montage FFOK



Montage auf FFO=Ø



- Stromversorgung 230VAC 3x2,5mm² flexibel
- Kartenleser, Gegensprechanlage
- Auslass Erdungskabel 10mm² flexibel 2m aus Boden überstehend

Schlaganker mit Bohrshablone setzen!

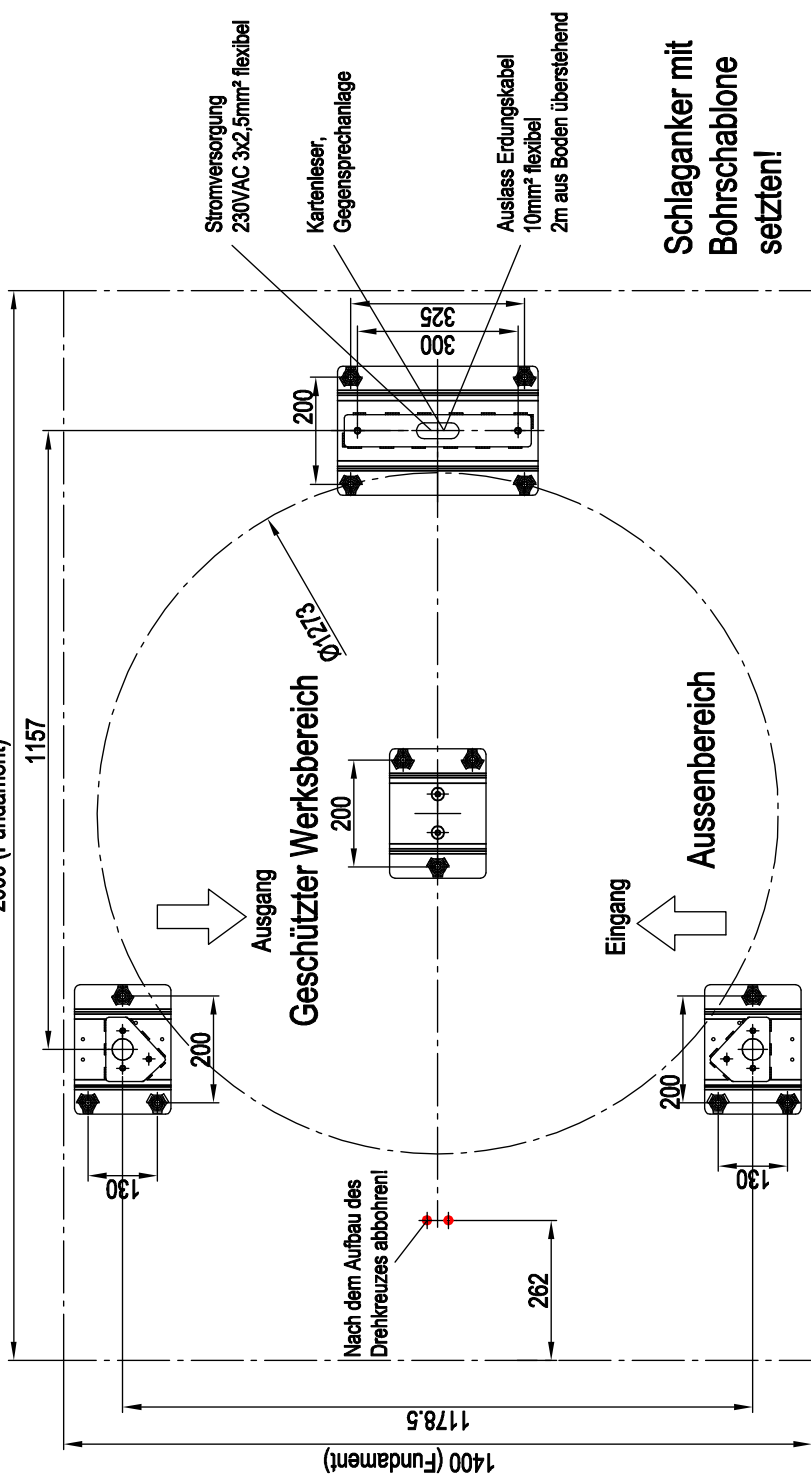
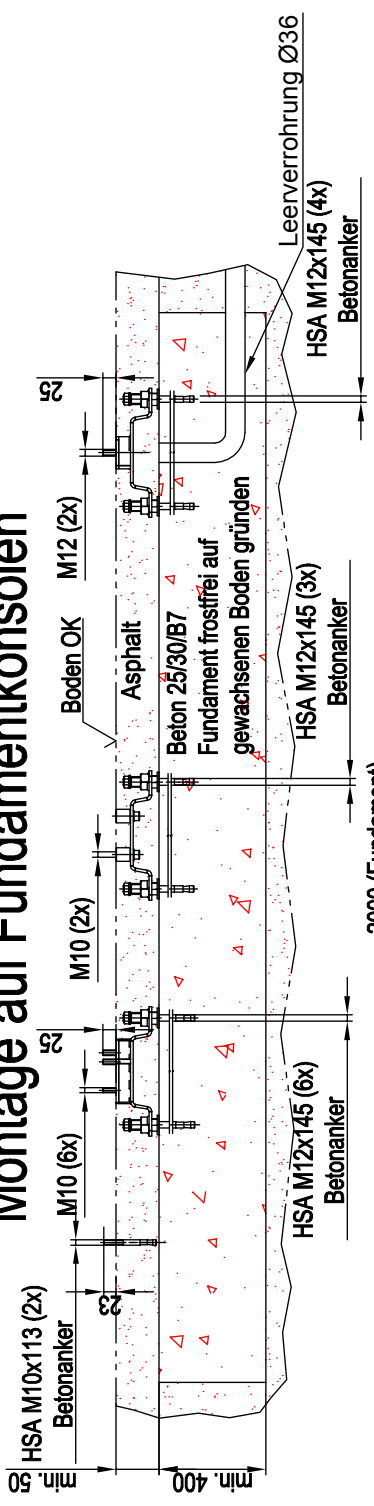
Diese Zeichnung ist unser geistiges Eigentum. Ohne ausdrückliche Genehmigung darf sie nicht für die Projektierung oder Fertigung verwendet werden.

Element	Anz.	Beschreibung	Datum	Name	Bemerkung
			19.02.2015	Schrey	PROJEKT
					Ecco Light
			Fundamentangaben FFO-02-L N:\05-Konstruktion\Konstruktion gemeinsaam\DK-TypEcco\Fundamente\Zeichnungen\FFO-02-L.dwg Zchnng.Nr. ECLL-Z15A		
Masstab 1:10			Blatt Nr.: 1/1		

1 2 3 4 5 6

D C B A

Montage auf Fundamentkonsolen



- Stromversorgung 230VAC 3x2,5mm² flexibel
- Kartenleser, Gegensprechanlage
- Auslass Erdungskabel 10mm² flexibel 2m aus Boden überstehend

Schlaganker mit Bohrschablone setzen!

Diese Zeichnung ist unser geistiges Eigentum. Ohne ausdrückliche Genehmigung darf sie nicht für die Projektierung oder Fertigung verwendet werden.

Element	Anz.	Beschreibung	Datum	Name
			20.02.2015	Schrey
			Gez.	
			Änd.	
			Pro. ver.	
Masstab 1:10				
GOTSCHLICH a turn to security				
Material		Bemerkung		
A3		PROJEKT Ecco Light		
Fundamentangaben FU-02-L N:\05-Konstruktion\Konstruktion gemeinsm\DK-Typ\Ecco\Fundamente\Zeichnungen\FU-02-L.dwg				
Zchng.Nr. ECLI-Z16A				
				Blatt Nr.: 1/1