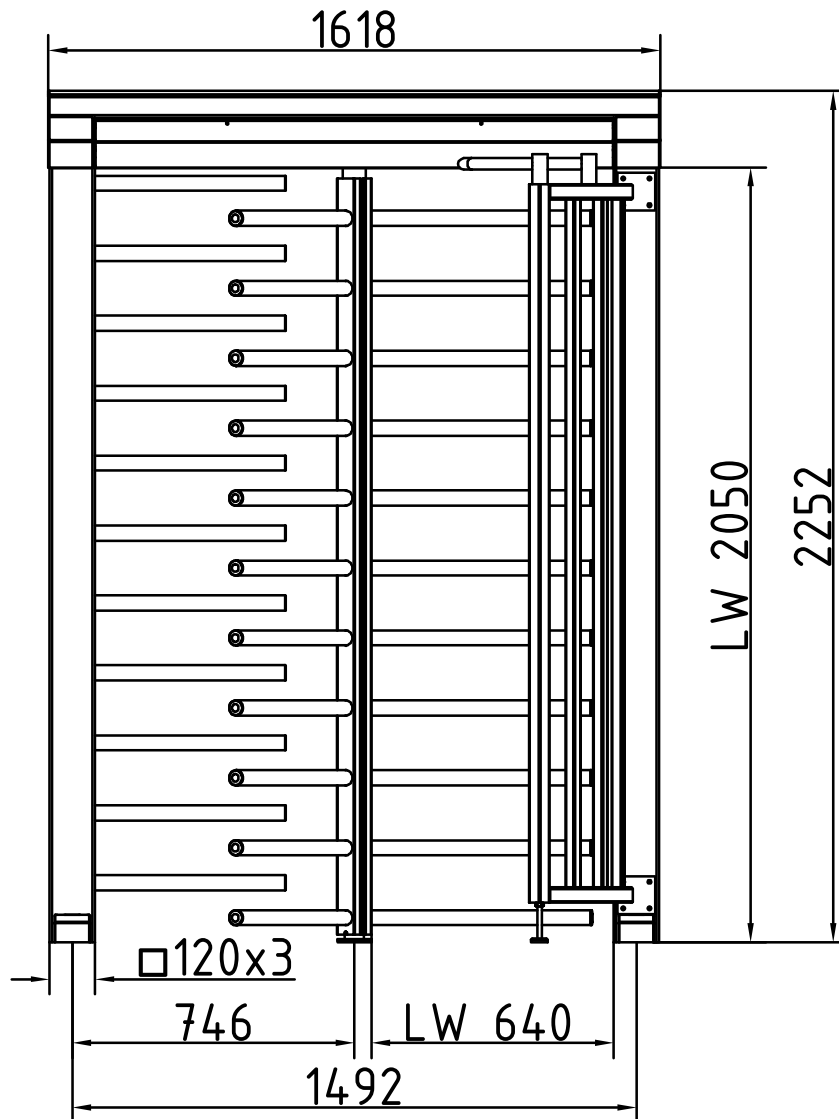
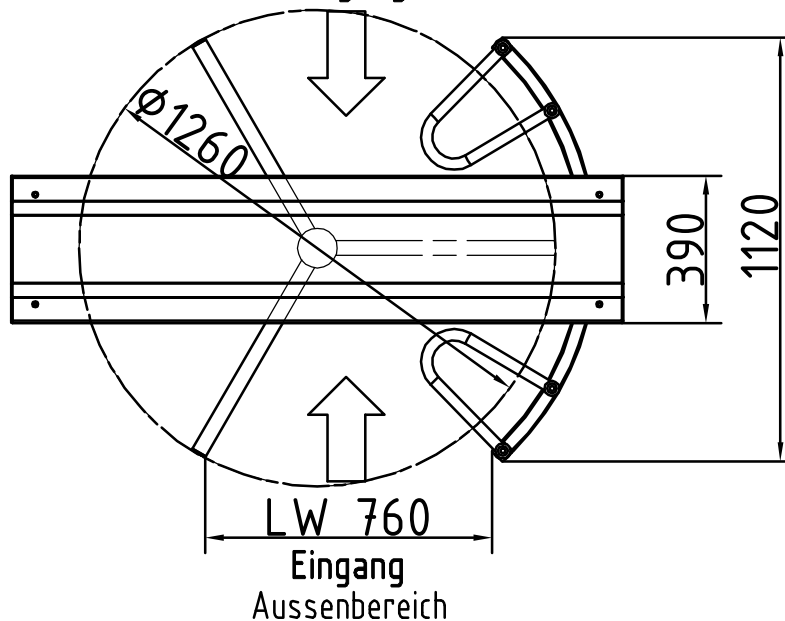


Maßblatt Modell Ecco 120 HE

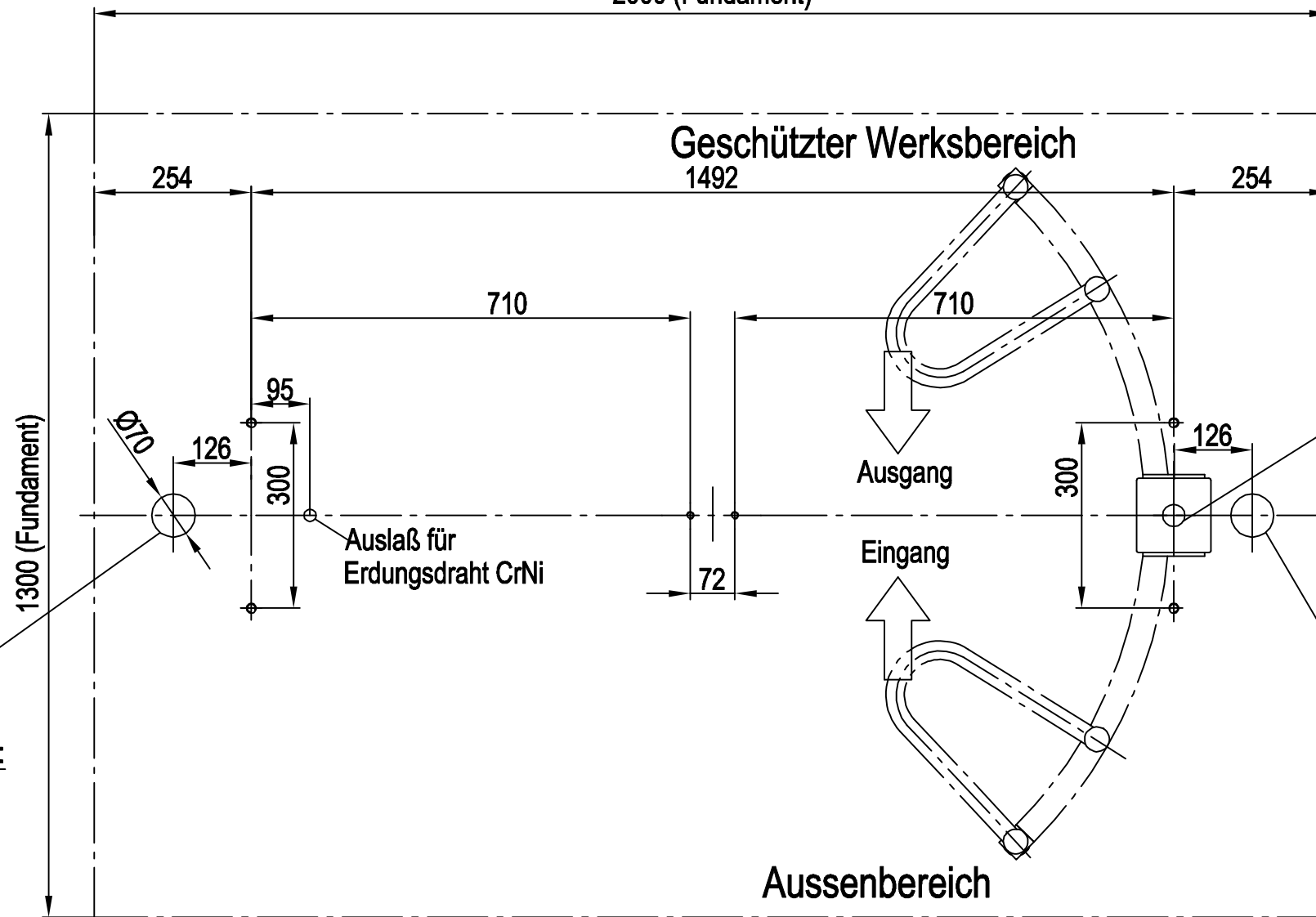
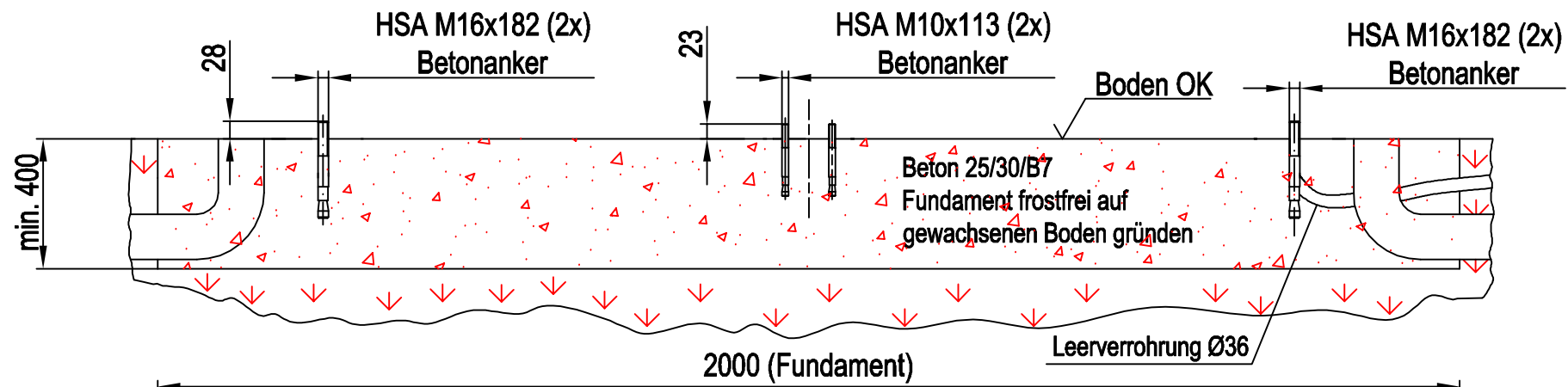
1:20 Montage FFOK



geschützter Werksbereich
Ausgang



Montage auf FFO=Ø



Optionaler Regenrinnenanschluß:
zur Ableitung des Regenwassers in den Kanal

Kabeldurchlaß:
Stromversorgung-
230VAC,
Leuchtstoffröhren
230VAC,
Kartenleser,
Gegensprechanlage

Optionaler
Regenrinnenanschluß:
zur Ableitung des
Regenwassers in
den Kanal

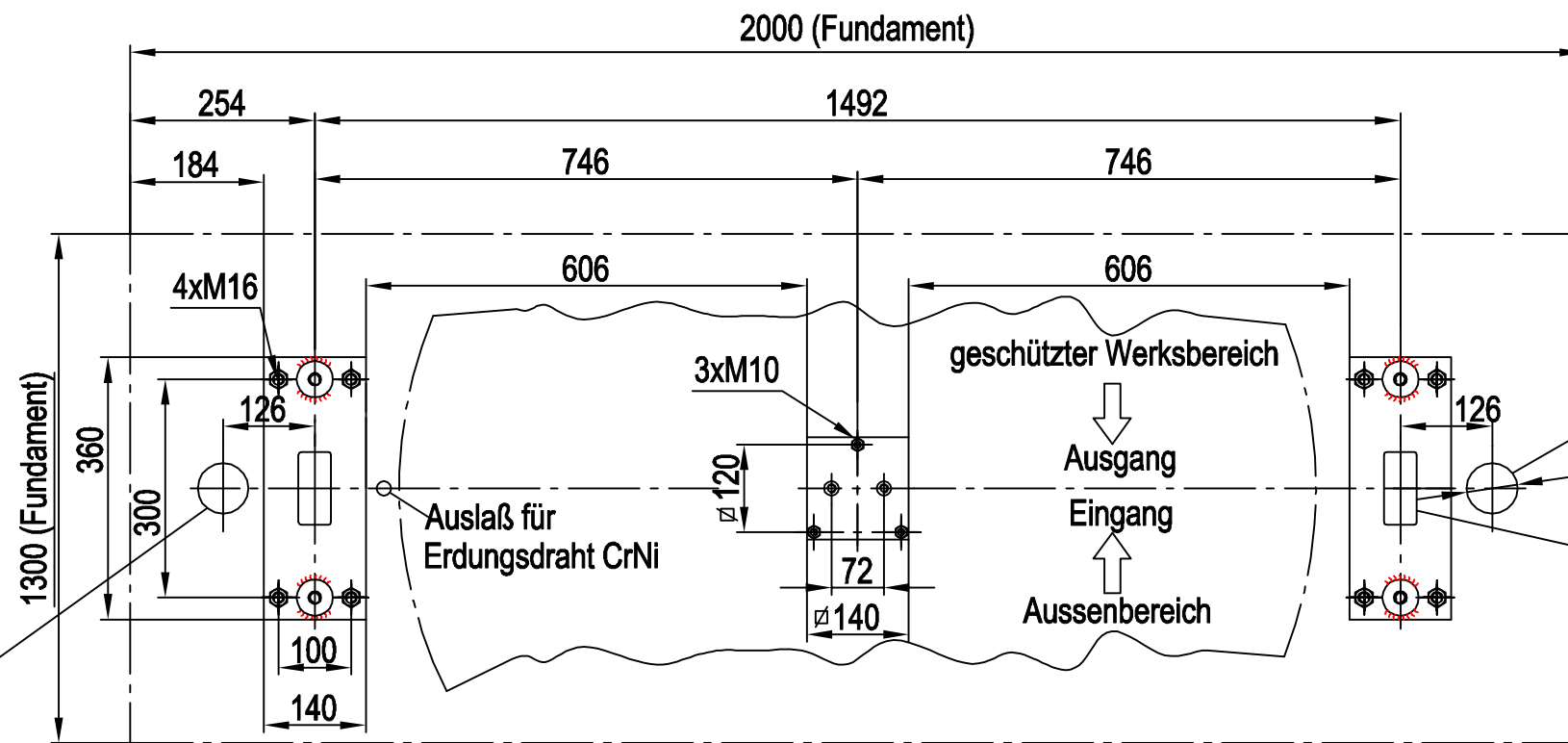
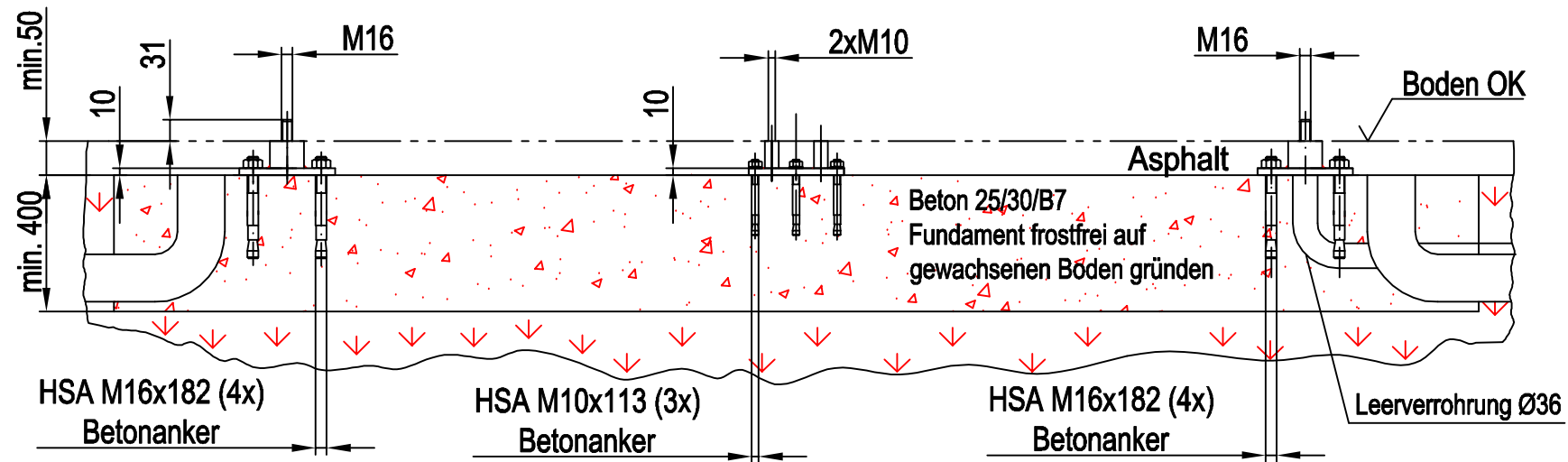
WEDATRONIC
OBJECT SECURITY

Wedatronic AG - object security | Hauptsitz | Zürcherstrasse 13 | 7320 Sargans | Schweiz
www.wedatronic.com | info@wedatronic.com | Tel +41 (0)58 666 08 88 | Fax +41 (0)58 666 08 89

Element	Anz.	Beschreibung	Material	Bemerkung
			A3	PROJEKT Ecco 120 HE / BE
		Blatt Nr.: 1/1		
		Fundamentangaben FFO-02		
		N:\05-Konstruktion\Konstruktion gemeinsam\DK-Typ\Ecco\Fundamente\Zeichnungen\FFO-02.dwg		
		Zchnng.Nr. FU2S-Z1A		

Diese Zeichnung ist unser geistiges Eigentum. Ohne ausdrückliche Genehmigung darf sie nicht für die Projektierung oder Fertigung verwendet werden.

Montage auf Fundamentkonsolen



Optionaler Regenrinnenanschluß:
zur Ableitung des Regenwassers in den Kanal

Optionaler Regenrinnenanschluß:
zur Ableitung des Regenwassers in den Kanal

Kabeldurchlaß:
Stromversorgung-230VAC,
Leuchtstoffröhren 230VAC,
Kartenleser,
Gegensprechanlage

WEDATRONIC
OBJECT SECURITY

Wedatronic AG - object security | Hauptsitz | Zürcherstrasse 13 | 7320 Sargans | Schweiz
www.wedatronic.com | info@wedatronic.com | Tel +41 (0)58 666 08 88 | Fax +41 (0)58 666 08 89

Element	Anz.	Beschreibung	Material	Bemerkung												
---	---	---	---	---												
<table border="1"> <tr> <td>Gez.</td> <td>Datum</td> <td>Name</td> </tr> <tr> <td>---</td> <td>17.06.2002</td> <td>Tiefenb.</td> </tr> <tr> <td>Änd.</td> <td>---</td> <td>---</td> </tr> <tr> <td>Pro. ver.</td> <td>---</td> <td>---</td> </tr> </table>			Gez.	Datum	Name	---	17.06.2002	Tiefenb.	Änd.	---	---	Pro. ver.	---	---	A3	PROJEKT Ecco 120 HE/BE
Gez.	Datum	Name														
---	17.06.2002	Tiefenb.														
Änd.	---	---														
Pro. ver.	---	---														
<table border="1"> <tr> <td>Masstab</td> <td colspan="2">Fundamentangaben FU-02</td> </tr> <tr> <td>1:10</td> <td colspan="2">N:\05-Konstruktion\Konstruktion gemeinsam\DK-Typ\Ecco\Fundamente\Zeichnungen\FU-02.dwg</td> </tr> <tr> <td></td> <td colspan="2">Zchnng.Nr. Fund-Z2A</td> </tr> </table>			Masstab	Fundamentangaben FU-02		1:10	N:\05-Konstruktion\Konstruktion gemeinsam\DK-Typ\Ecco\Fundamente\Zeichnungen\FU-02.dwg			Zchnng.Nr. Fund-Z2A		Blatt Nr.: 1/1				
Masstab	Fundamentangaben FU-02															
1:10	N:\05-Konstruktion\Konstruktion gemeinsam\DK-Typ\Ecco\Fundamente\Zeichnungen\FU-02.dwg															
	Zchnng.Nr. Fund-Z2A															