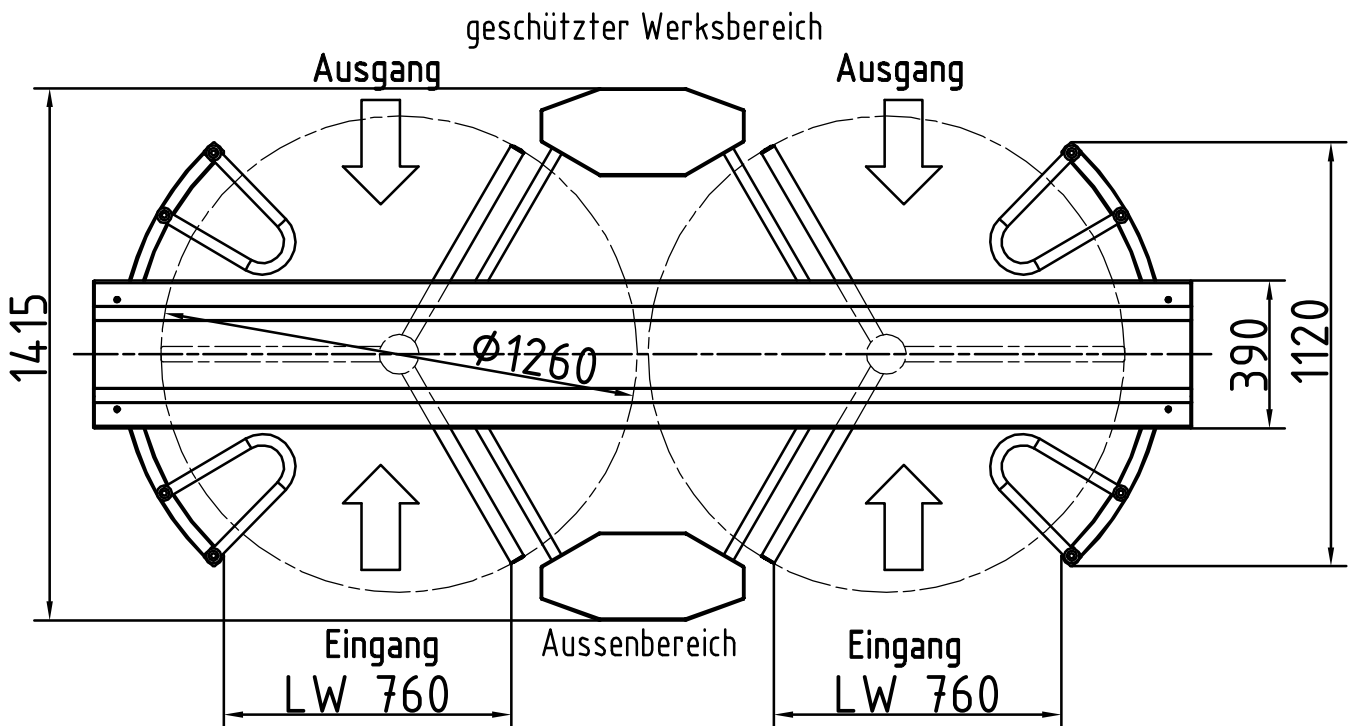
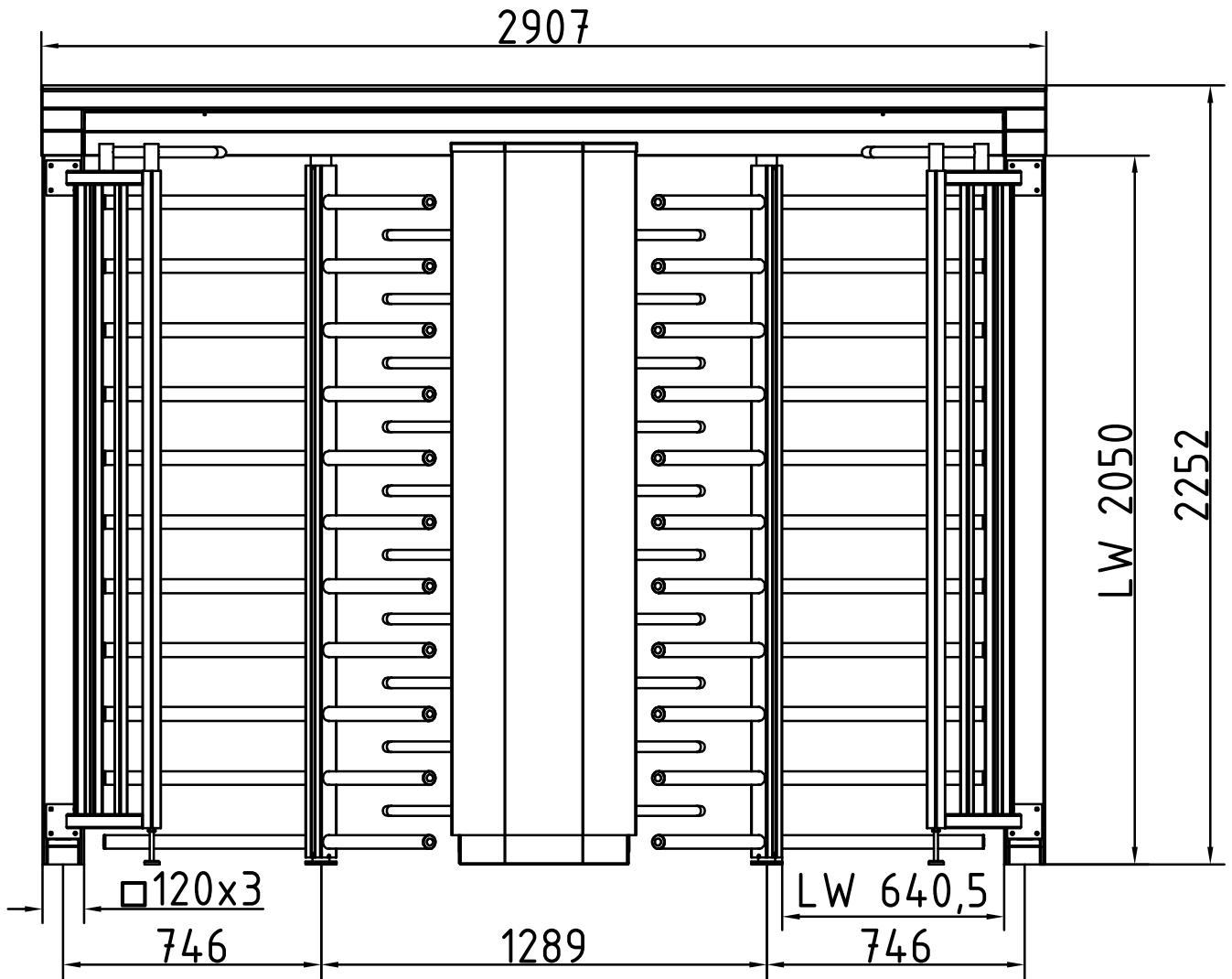


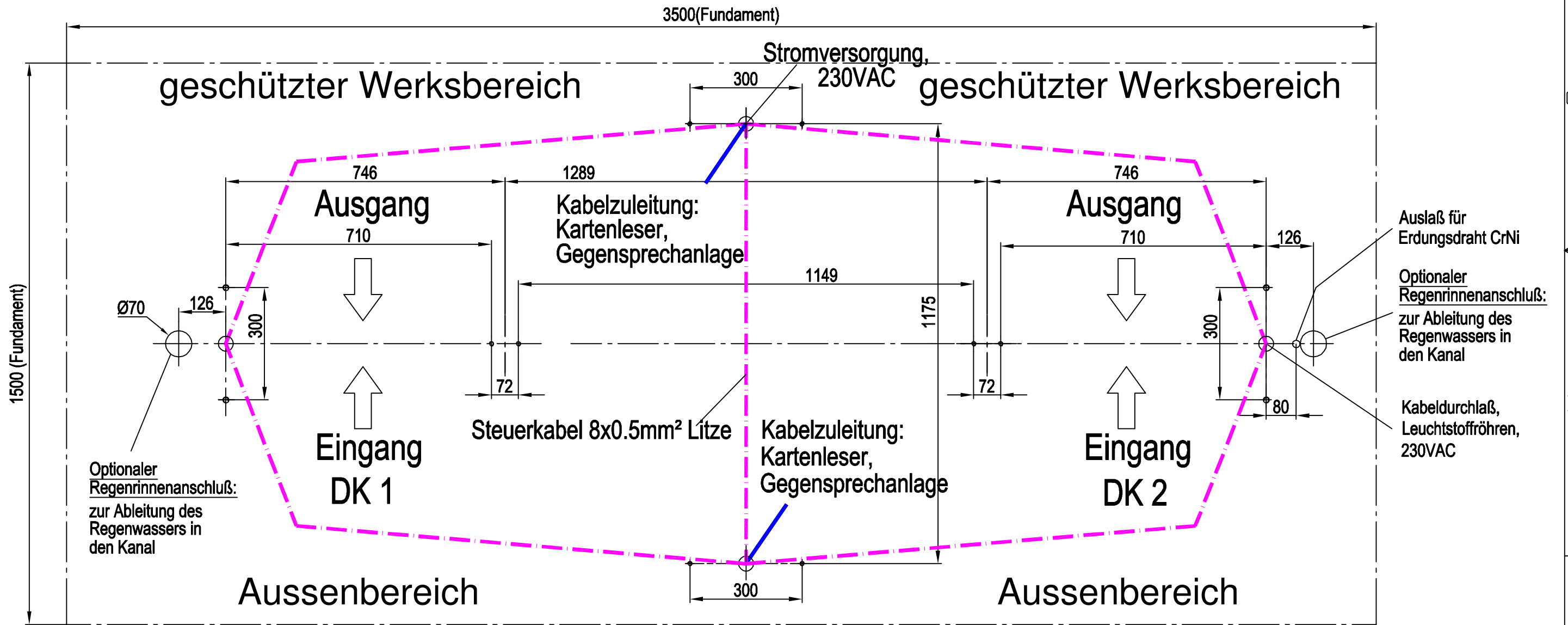
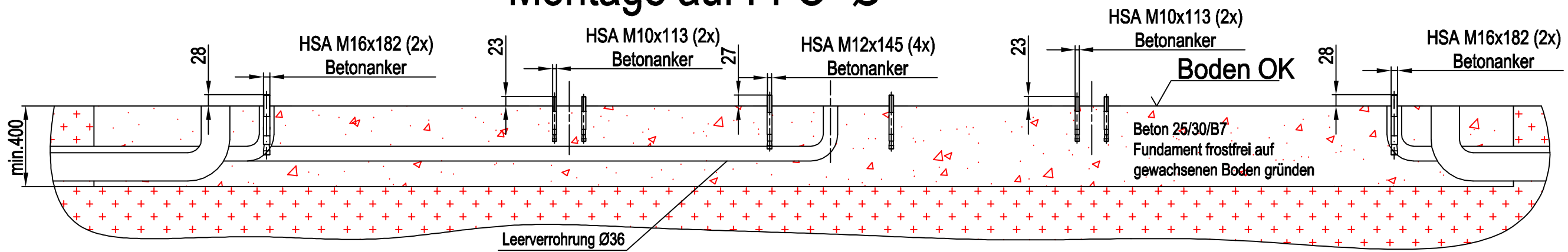
Maßblatt Modell Ecco 120 HD

1:20 Montage FFOK



Diese Zeichnung ist unser geistiges Eigentum. Ohne ausdrückliche Genehmigung darf sie nicht für die Projektierung oder Fertigung verwendet werden.

Montage auf FFO=Ø



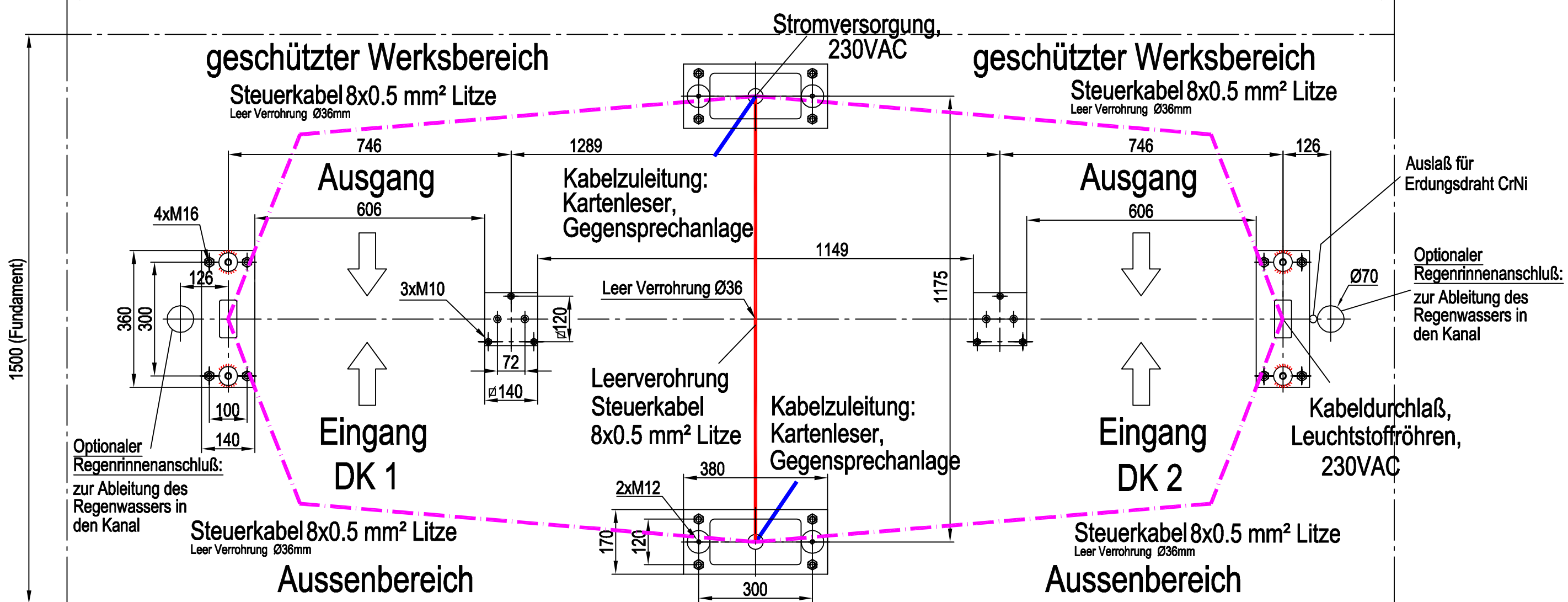
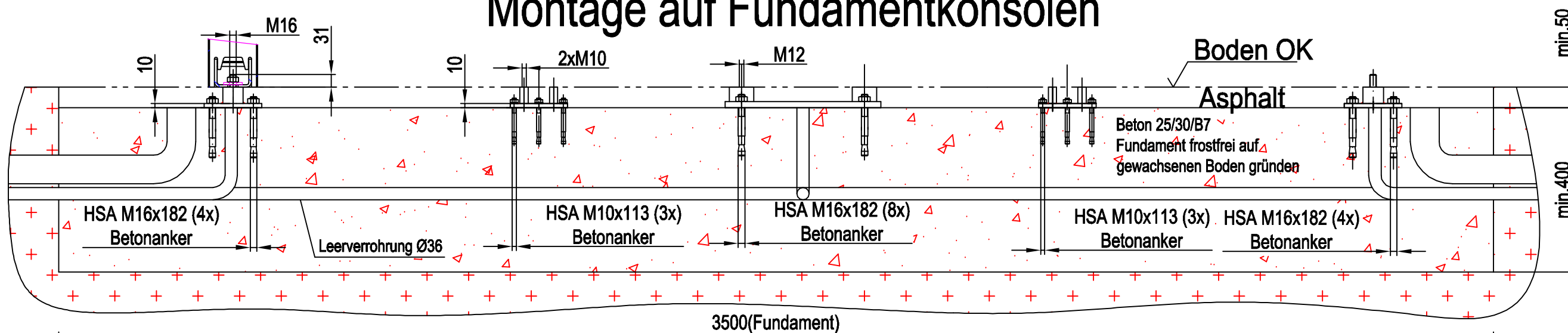
Wedatronic AG - object security | Hauptsitz | Zürcherstrasse 13 | 7320 Sargans | Schweiz
 www.wedatronic.com | info@wedatronic.com | Tel +41 (0)58 666 08 88 | Fax +41 (0)58 666 08 89

Element	Anz.	Beschreibung	Material	Bemerkung
---	---	---	---	---
Gez.		Datum	Name	A3 PROJEKT Ecco 120 HD / BD
Änd.		21.12.2005	Tiefenb.	
Pro. ver.		---	---	
Masstab		Fundamentangaben FFO-05		Blatt Nr.: 1/1
1:10		N:\05-Konstruktion\Konstruktion gemeinsam\DK-Typ\Ecco\Fundamente\Zeichnungen\FFO-05.dwg		
Zchnng.Nr. FU5S-Z1A				



Diese Zeichnung ist unser geistiges Eigentum. Ohne ausdrückliche Genehmigung darf sie nicht für die Projektierung oder Fertigung verwendet werden.

Montage auf Fundamentkonsolen



Wedatronic AG - object security | Hauptsitz | Zürcherstrasse 13 | 7320 Sargans | Schweiz
 www.wedatronic.com | info@wedatronic.com | Tel +41 (0)58 666 08 88 | Fax +41 (0)58 666 08 89

Element	Anz.	Beschreibung	Material	Bemerkung
---	---	---	---	---
Gez.	04.11.2004	Tiefenb.	A3	PROJEKT Ecco 120 HD / BD
Änd.	06.04.2011	Novkinic		
Pro. ver.	---	---		
Masstab	1:10	Fundamentangaben FU-05 N:\05-Konstruktion\Konstruktion gemeinsam\DK-Typ\Ecco\Fundamente\Zeichnungen\FU-05.dwg		
Zchnng.Nr.	Fund-Z5F			



Blatt Nr.:
1/1