

## WP 220/P 600A

Die versenkbaren Absperrpoller sind elektrohydraulische Poller für den privaten und gewerblichen Einsatz. Sie sind entwickelt worden, um Zufahrten für Fahrzeuge zu kontrollieren sowie Fahrradwege, Fussgängerzonen und Stadtzufahrten zu begrenzen.



### Vorteile im Überblick

#### Hydraulische Bewegung

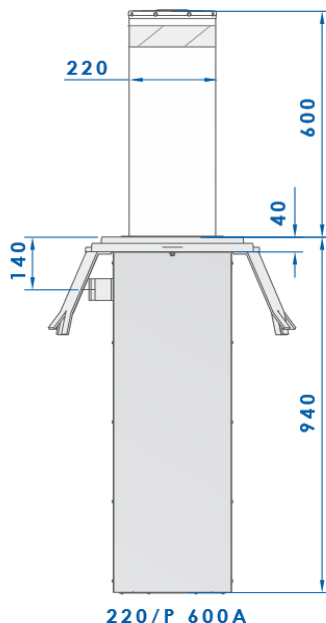
Zuverlässigste Technologie für den Einsatz bei allen Temperaturen und Wetterbedingungen

#### Eingebaute Hydraulikpumpe im Poller

Ein Extra mit vielen Vorteilen, z.B. bei Standorten mit erschwerten Wetterbedingungen im Winter oder bei grösserer Distanz (bis zu 80 m) zwischen Poller und Steuereinheit

#### Breite Palette an optionalen Konfigurationen

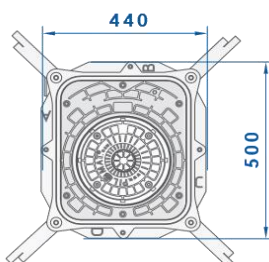
Kundenspezifische Farben, im Kopf integrierte blinkende Lichter, intermittierendes akustisches Signal, 230V Magnetventil (im Falle eines Stromausfalls wird der Poller gesenkt, um die Durchfahrt freizugeben), Gerätesteuerung, Zubehör für Geräteunfallverhütung



### Technische Daten

Durchmesser:	220 mm
Hubhöhe:	600 mm
Materialstärke Zylinder:	4 mm
Ausfahrgeschwindigkeit:	15 cm/s
Senkgeschwindigkeit:	25 cm/s
Betriebstemperatur:	-40° C bis +70° C
Betriebsspannung:	230 V
Schutzart:	IP 67
Stoßfestigkeit:	30'000 J
Durchschlagsfestigkeit:	150'000 J
Material:	Stahl / Edelstahl
Lebensdauer:	ca. 2'000'000 Zyklen
Gewicht mit Schacht ca.:	110 kg

Technische Änderungen und Abweichungen vorbehalten.



### Anwendungsbereiche

- Fussgängerzonen
- Parkplätze
- Private Zufahrten
- Handelseinfahrten