

WP 275/RM600

Der abnehmbare Absperrpoller für den privaten und gewerblichen Einsatz. Er ist entwickelt worden für den Einsatz an Orten, wo der Poller nur sehr sporadisch entfernt werden muss oder wo aufgrund beschränkter Einbautiefe kein automatischer Poller eingesetzt werden kann.



Vorteile im Überblick

Design

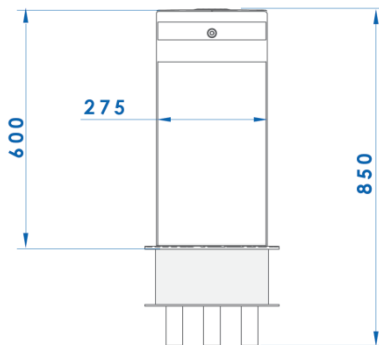
Dieser manuell bedienbare Poller ist ansichtsgleich mit den automatischen Pollern und lässt sich somit perfekt kombinieren.

Einfache Bedienung

Der Poller lässt sich mit einem Spezialschlüssel entriegeln und einfach aus der Fundamenthülse herausheben. Optional ist ein Sicherheitsschloss erhältlich, das die Entriegelung zusätzlich absichert.

Minimale Einbautiefe

Durch die kompakten Masse der Fundamenthülse eignet sich dieser Poller auch für Orte, bei denen nur eine minimale Einbautiefe möglich ist.



Technische Daten

Durchmesser:	275 mm
Zylinderhöhe:	600 mm
Materialstärke Zylinder:	5 mm
Stoßfestigkeit:	40'000 J
Durchschlagsfestigkeit:	200'000 J
Gewicht Zylinder:	27 kg
Material:	Stahl
Oberflächenbehandlung:	Pulverbeschichtet

Technische Änderungen und Abweichungen vorbehalten.

Anwendungsbereiche

- 🕒 Fussgängerzonen
- 🕒 Parkplätze
- 🕒 Private Zufahrten
- 🕒 Handelseinfahrten