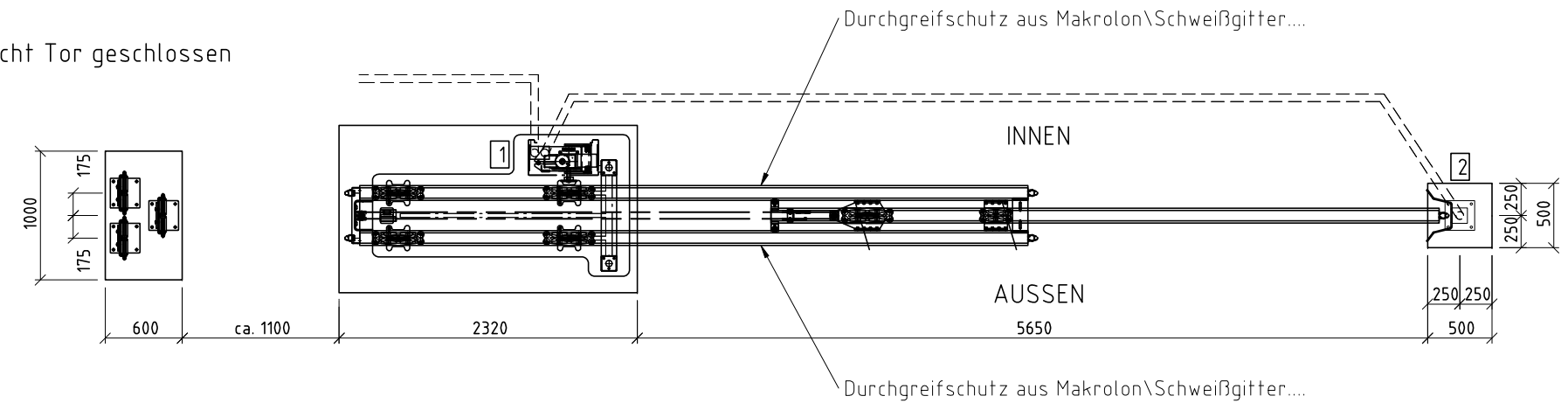
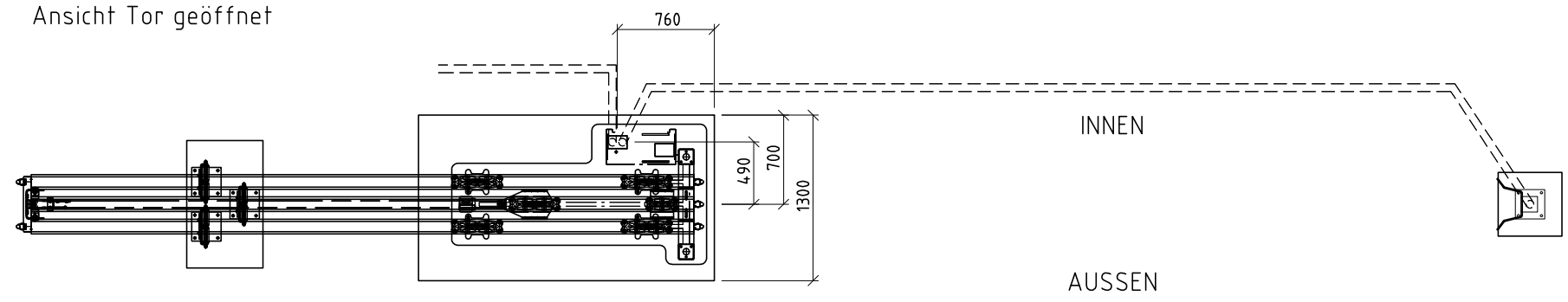


Ansicht Tor geschlossen



Ansicht Tor geöffnet



Konstruktion: Wir sichern uns das Recht, die Konstruktion ggf. zu ändern!

Bestätigung Auftraggeber

Pos.	Menge	Benennung	Abmessung/Norm	Material	Zeichnungsnummer/Bemerkung
WEDATRONIC <small>OBJECT SECURITY</small>			Konstruktionsausführung		Baugruppe Teleskopschiebetor KOMBI-Light
			Feuerverzinkt	nein	
Maßstab kein			Flammspritzverzinkt	nein	Einzelteil Torzeichnung
			RAL	
alle Maße in mm			Datum	Name	Kommission Bauvorhaben Zeichnungsnummer/09-01-Tor
			Bearb.	05.05.2009	
			Gepr.		Tor.-Nr.:/09 Proj.-Nr.:
			Norm		
Index	Änderung	Datum	Name	Datei: G:\Konstruktion\Archiv\Schiebetor C130\Teleskop\Vorlage.dwg	