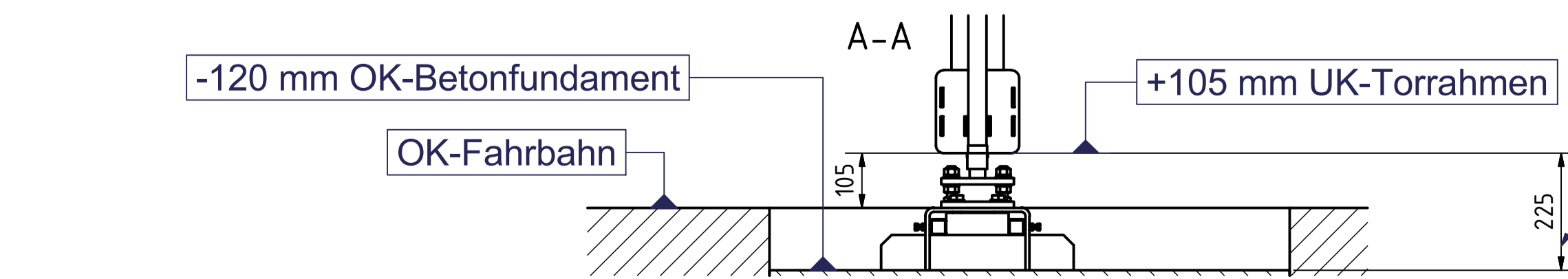
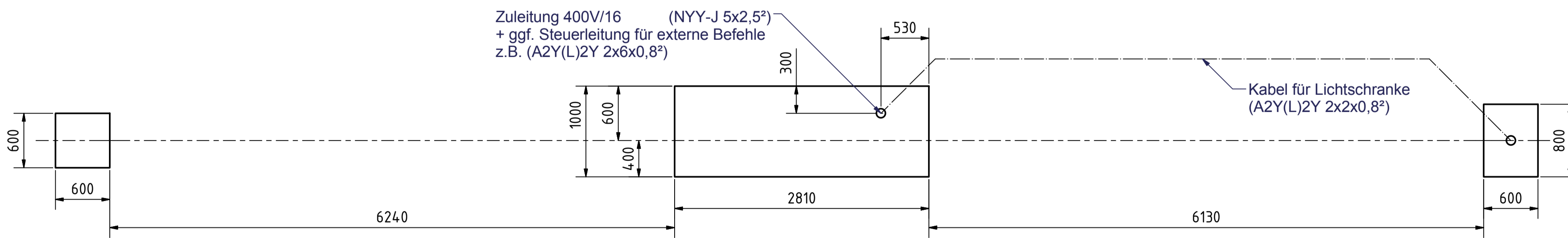


WICHTIG (BEI AUTOMATIKANTRIEB)!
BEI DER ZAUNPLANUNG IM RÜCKFAHRRaum
AUF DURCHGREIFSCHUTZ ACHTEN!



Der Abstand zwischen UK-Tor und
OK-Betonfundament beträgt 225 mm.
Wir empfehlen 105mm Luft zwischen Fahrbahn
und UK-Tor, daraus ergibt sich, dass das Fundament
120mm unterhalb der fertigen Fahrbahn liegt.
Geländebedingt kann der Abstand zwischen Fahrbahn
und Toranlage auf minimal 50mm verringert werden.