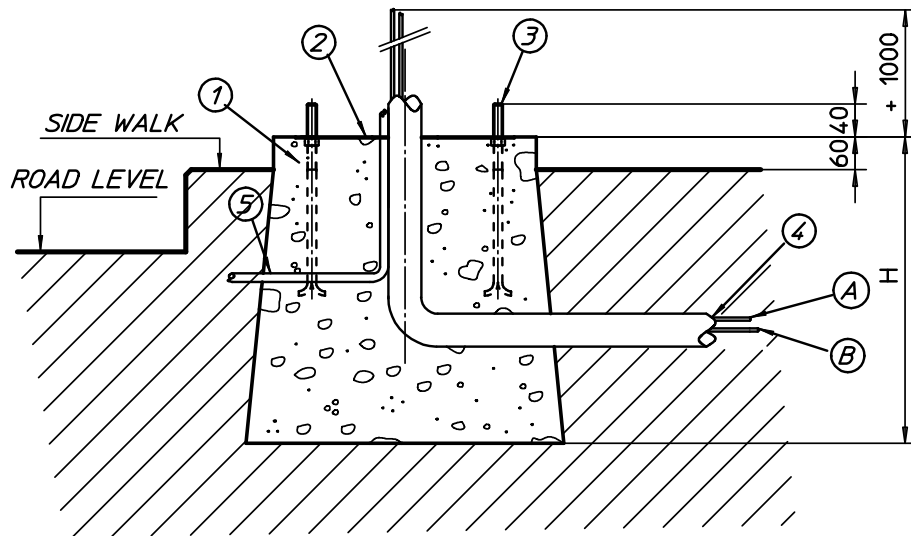
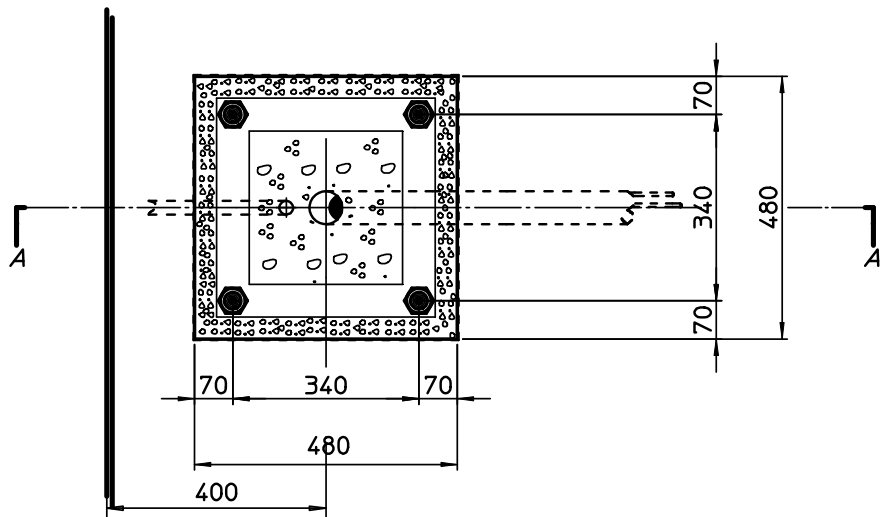
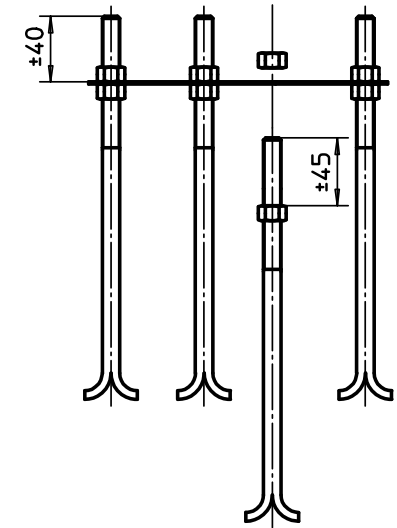


CONCRETE FOUNDATION SECTION A-A'



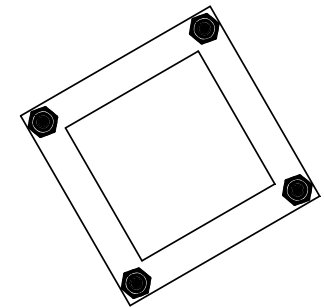
ARM	H
<3m	500
3 A 6m	700
6 A 8m	900
8 A 9m	1000

DETAIL OF THE FRAME TO BE SEALED



LEGEND :

- ① CONCRETE BASE
- ② FRAME TO BE SEALED
- ③ STONE BOLTS TYPE C M16x245
- ④ TUBE IN PVC 60 OF 80mm Ø
- ⑤ TUBE IN PVC 25mm Ø (IF THERE IS A LOOP)
- Ⓐ POWER SUPPLY IN 230V \approx + $\frac{1}{2}$ IN 3G2.5^{PR}
- Ⓑ REMOTE CONTROL IN 8 PAIRS 0.6^{PR} TYPE TPVF OR FOLLOWING SPECIFICATIONS



DESIGNATION :
BESTEMMING :

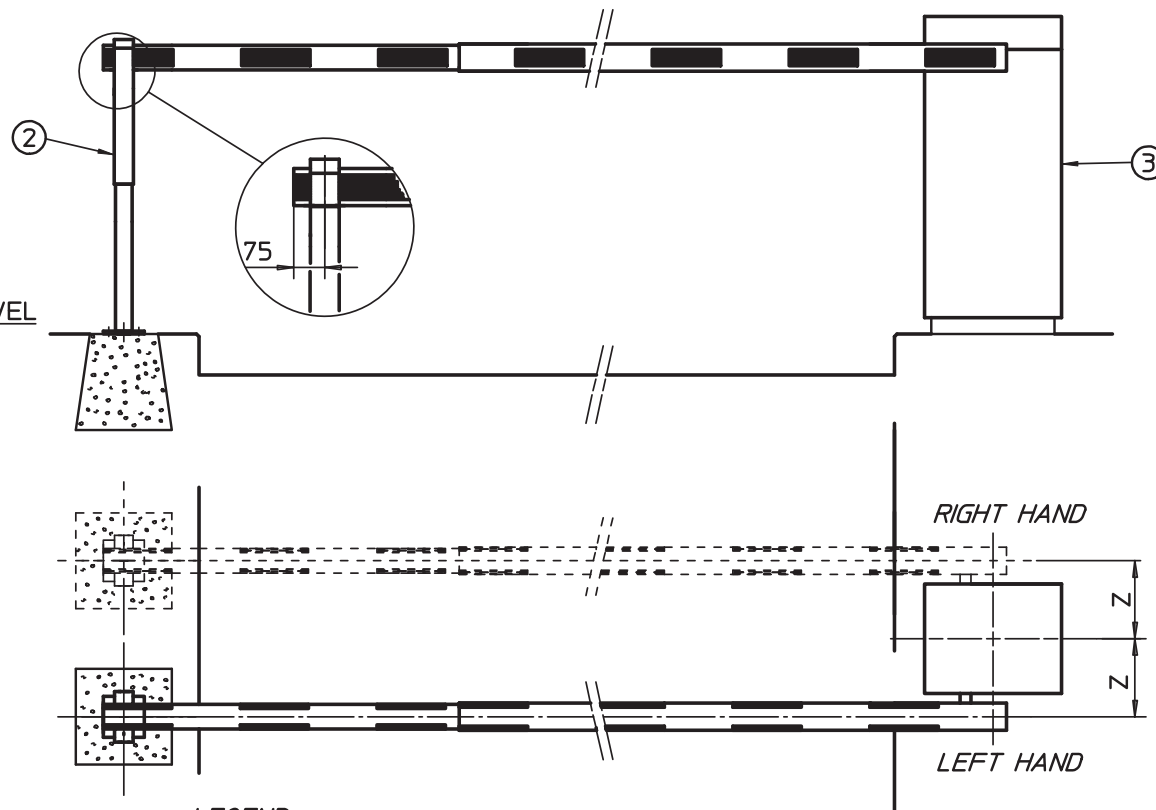
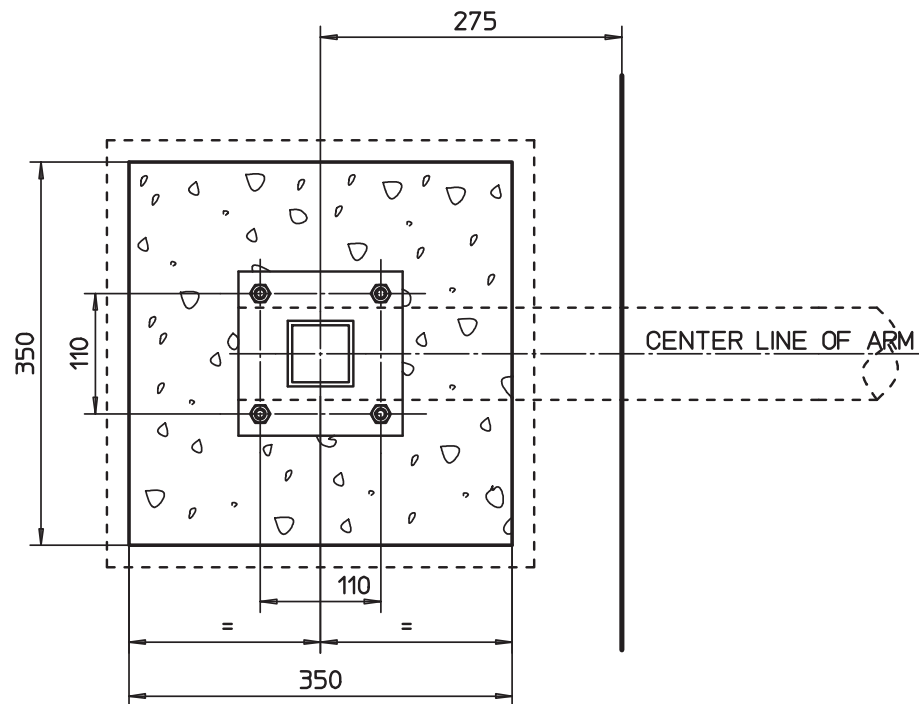
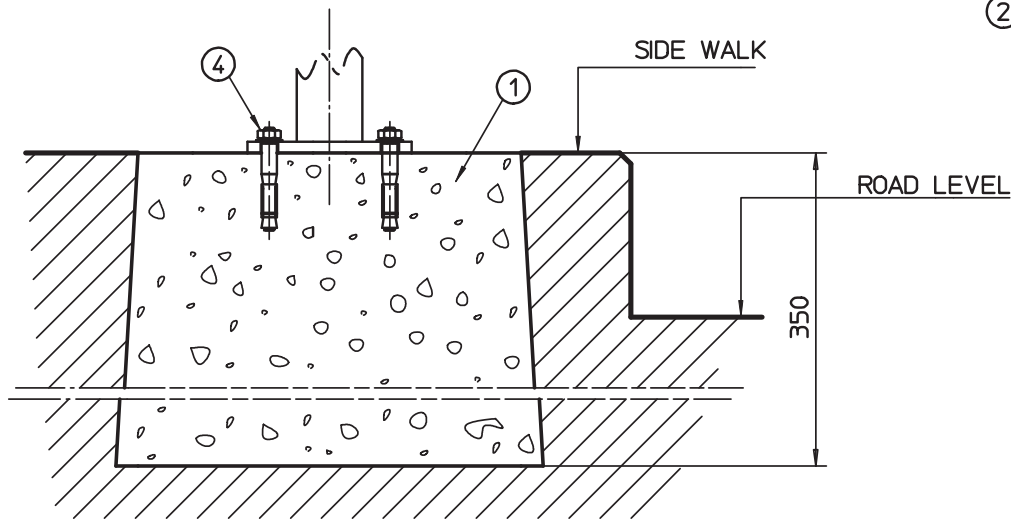
CONCRETE BASE FOR BL4x

Ce plan reste notre propriété et ne peut pas être cédé à des tiers ni être recopié sans autorisation écrite de Automatic Systems
Dit plan blijft onze eigendom en mag niet voorgelegd aan derden noch worden gekopieerd zonder schriftelijke toelating van Automatic Systems

WEDATRONIC
OBJECT SECURITY

DESSINE : GETEKEND :	DATE : DATUM	N° DOSSIER : N DOSSIER :
CF	17/03/2009	
VERFIE : NAGEZIEN	ECHELLE : SCHAAL :	PLAN N° PLAN N°
POPO	1/10 & 1/5	CH6943-gb A

(*) CONCRETE RESISTANCE CLASS = C2530 ACCORDING TO THE EUROPEAN STANDARD IN 206-1



LEGEND

- ① CONCRETE BASE
- ② TIP - SUPPORT
- ③ RISING BARRIER
- ④ LIEBIG SAFETY BOLTS - TYPE B M10x90

" INBETWEEN AXES "			
TYPE	Z	TYPE	Z
BL26	250	BL53	278
BL29	230	BL53-C	0
BL32	285	BL229	235.5
BL32-C	0	BLG76	347.5
BL52	344	BLG77	343
BL52C	0	BL10	0

DESIGNATION :
BESTEMMING :

CONCRETE BASE FOR STD / LOCKABLE TIP SUPPORT

Ce plan reste notre propriété et ne peut pas être cédé à des tiers ni être recopié sans autorisation écrite de Automatic Systems
Dit plan blijft onze eigendom en mag niet voorgelegd aan derden noch worden gekopieerd zonder schriftelijke toelating van Automatic Systems

WEDATRONIC
OBJECT SECURITY

DESSINE : GETEKEND :	DATE : DATUM	N° DOSSIER : N DOSSIER :
GM	19/08/2010	
VERFIE : NAGEZIEN	ECHELLE : SCHAAL :	PLAN N° PLAN N°
PV	1/5	CH2656-gb C