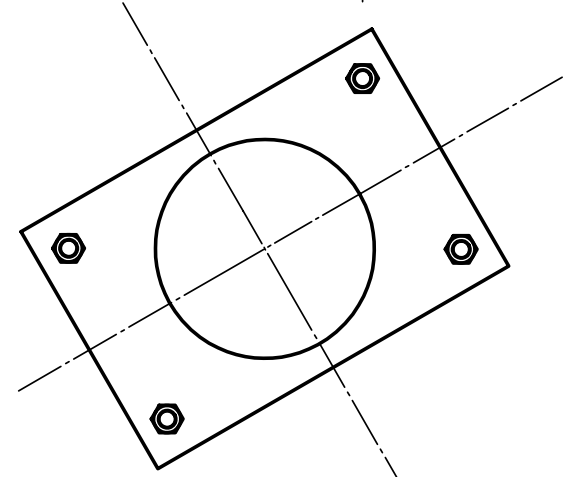


ZEICHENERKLÄRUNG :

- ① BETONFUNDAMENT (\*)
- ② FUNDAMENTRAHMENS
- ③ FUNDAMENT BOLZEN M16x350
- ④ LEHRROHR Ø60mm  
ZULEITUNG 3x400V + N + ERDE  
KABEL 5x2.5mm
- ⑤ LEHRROHR Ø25mm  
FÜR INDUKTIONSSCHLEIFE  
(OPTIONAL)



(\*) BETONFESTIGKEIT = C2530 NACH EN 206-1

DESIGNATION : BESTEMMING :	<b>BETONFUNDAMENT BL52/53</b>		
Ce plan reste notre propriété et ne peut pas être cédé à des tiers ni être recopié sans autorisation écrite de Automatic Systems Dit plan blijft onze eigendom en mag niet voorgelegd aan derden noch worden gekopieerd zonder schriftelijke toelating van Automatic Systems			
	DESSINE : GETEKEND :	DATE : DATUM	N° DOSSIER : N DOSSIER :
	PaT	24/04/2003	
	VERFIE : NAGEZIEN	ECHELLE : SCHAAL :	PLAN N° PLAN N°
DP	1/10 & 1/5	CH1510-d	