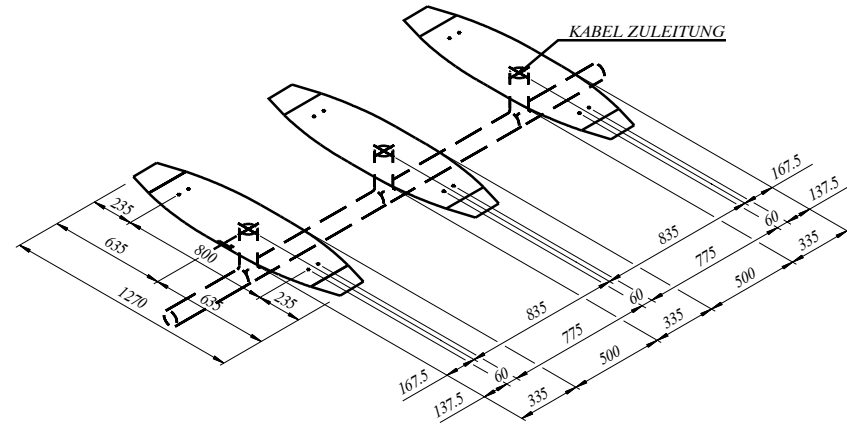
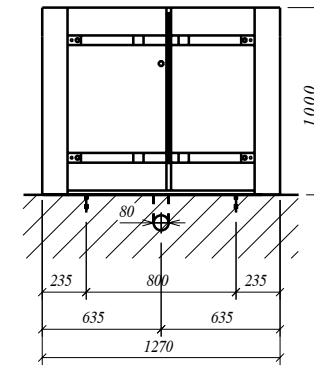
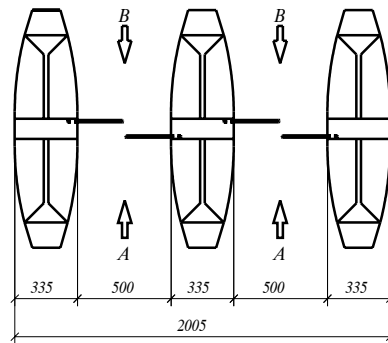


LINKES ELEMENT MITTLERES ELEMENT RECHTES ELEMENT



NICHT IM LIEFERUMFANG:

- GETRENNTE STROMVERSORGUNG FÜR JEDES RECHTE UND MITTLERE ELEMENT: 230V WECHSELSTROM + ERDE (3x2.5mm²)
- 2.5mm² MASSEVERBINDUNG ZWISCHEN DEM LINKEN UND MITTLEREM ELEMENT
- VERBINDUNG ZWISCHEN JEDEM BENACHBARTEN ELEMENT (24x0.75mm² GESCHIRMT UND FLEXIBEL)
- FERNSTEUERUNG ZWISCHEN BEDIENPULT, RECHTEM UND MITTLERER ELEMENT (24x0.75mm² GESCHIRMT UND FLEXIBEL)

VON AUTOMATIC SYSTEMS:

- VERBINDUNG ZWISCHEN JEDEN BENACHBARTEN ELEMENT AUS 4x1.5mm² TYP LIYCY (MOTORSTROMVERSORGUNG)

WARNUNG: IN ALLEN FÄLLEN DAFÜR SORGEN, DAB MINDESTENS EIN 3m KABELSCHLAUCH VERBLEIBT.

LEERROHR ZWISCHEN ALLEN BENACHBARTEN ELEMENTEN VORSEHEN

Les dimensions sont données en mm.
De afmetingen zijn gegeven in mm.
Ne pas mesurer sur le plan.
Niet meten op het plan.

INDICE : AANWIJZING :	MODIFICATIONS : WIJZIGINGEN :	PAR : DOOR :	DATE : DATUM :
DESIGNATION : BESTEMMING :		DURCHGANGSSPERRE TYP PNG380	
CLIENT : KLANT :			

Ce plan est notre propriété et ne peut être cédé à des tiers ni être recopié sans autorisation écrite de Automatic Systems.
Dit plan blijft onze eigendom en mag niet voorgelegd aan derden noch worden gekopieerd zonder schriftelijke toelating van Automatic Systems.

WEDATRONIC OBJECT SECURITY	DESSINE : GETEKEND :	DATE : DATUM :	N° DOSSIER : N° DOSSIER :
	CF	09/04/03	-----
VERIFIE : NAGEZIEN :	ECHELLE : SCHAAL :	PLAN N° : PLAN N° :	
BY	1/20	CH3519-d	

Wedatronic AG - object security | Hauptstr. 13 | Zürichstrasse 13 | 7100 Sargans | Schweiz
www.wedatronic.com | info@wedatronic.com | Tel +41 (0)58 666 08 88 | Fax +41 (0)58 666 08 89