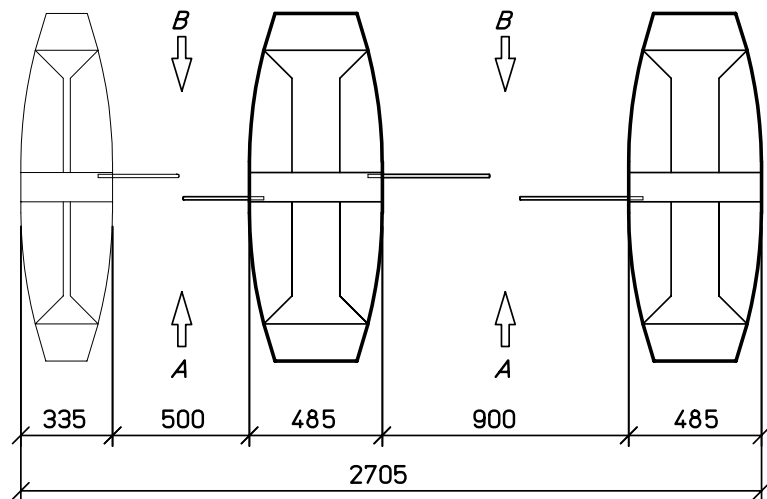


LEFT-HAND GATE  
PNG 380

INTERMEDIATE GATE  
PNG 390

RIGHT-HAND GATE  
PNG 390



TO BE PROVIDED BY CLIENT :

- SEPARATE POWER SUPPLY FOR EACH RIGHT-HAND GATE AND INTERMEDIATE GATES IN 230V  $\approx$  +  $\pm$  IN 3G2.5 "
- CONNECTION WITH EARTH WIRE 2.5 " FROM LEFT-HAND GATE TO INTERMEDIATE GATE
- CONNECTION BETWEEN EACH UNIT IN 12 PARS 0.6 " TYPE TPVF
- REMOTE COMMAND BETWEEN DESK AND RIGHT-HAND GATE AND INTERMEDIATE GATE IN 12 PARS 0.6 " TYPE TPVF

SUPPLIED BY AUTOMATIC SYSTEMS :

- LIAISON CABLE BETWEEN EACH UNIT IN 4G1.5" TYPE LIYCY ( MOTOR POWER SUPPLY )

NOTE :

- IN ANY CASE 3 M TAIL CABLE END MUST BE FORESEEN

DESIGNATION :  
BESTEMMING :

**"HIGH SECURITY" AUTOMATIC GATE TYPE PNG390**

*Ce plan reste notre propriété et ne peut pas être cédé à des tiers ni être recopié sans autorisation écrite de Automatic Systems  
Dit plan blijft onze eigendom en mag niet voorgelegd aan derden noch worden gekopieerd zonder schriftelijke toelating van Automatic Systems*

**WEDATRONIC**  
OBJECT SECURITY

DESSINE :  
GETEKEND :

CF

DATE :  
DATUM

03/10/01

N° DOSSIER :  
N DOSSIER :

VERFIE :  
NAGEZIEN

FM

ECHELLE :  
SCHAAL :

1/15

PLAN N°  
PLAN N°

CH4719-gb