



Beschreibung

1. Chassis aus selbsttragendem Stahlrahmen, der für jede bewegte Scheibe je eine elektromechanische Baugruppe beinhaltet. Weiter sind Lichtschranken zur Gewährleistung der Sicherheit und des Betrugsschutzes und eine hochwertige SPS als Steuereinheit integriert.
2. Gehäuse aus gebürstetem Edelstahl, Stärke 1,5 mm, ausgenommen die seitlichen Verblendungen. Seitliche Verblendungen aus Stahl, ausgeführt als abschließbare Wartungstüren und lackiert in Standardfarbe RAL 7016 Anthrazit grau. Andere Farben nach RAL sowie Ausführung aus gebürstetem Edelstahl optional lieferbar.
3. Front- und Endteil des Gehäuses aus gebürstetem Edelstahl AISI 304L, geeignet zur Aufnahme von Zutrittskontrollelektronik (Kartenleser etc.).
4. Scheiben aus Sicherheitsglas (ESG, 12mm), die gänzlich ins Gehäuse fahren und so die gesamte Durchgangsbreite freigeben sowie einen maximalen Verletzungs- und Bruchschutz gewährleisten. Diese Funktionsweise ermöglicht zudem die Verwendung einer hochfesten, widerstandsfähigen Antriebsmechanik. Die volle Funktionsfähigkeit der Sensoren ist auch in geöffnetem Zustand der Sperre gegeben, da durch die Linearbewegung der Scheiben die Sensoren zu keinem Zeitpunkt durch die Scheiben abgeschattet werden. Sperrhöhe serienmäßig 1.000 mm, optional bis 1.900 mm.
5. Lichtschranken zur Gewährleistung der Richtungserkennung, des Verletzungsschutzes und des Schutzes vor unerlaubtem Durchgang.
6. Zusätzliche Sicherheitslichtschranke zwischen den bewegten Scheiben.
7. Antrieb und Steuerung:
 - Anschlussblock
 - groß dimensionierter und extrem langlebiger Drehstrom-Asynchronmotor
 - programmierbare SPS mit 24 V DC Versorgung
 - Variable Speed Controller (Frequenzumrichter)
 Der Antrieb erfolgt über einen Drehstrom-Asynchronmotor, der über einen Frequenzumrichter geschwindigkeits- und kraftgeregelt wird, so dass eine schnelle Bewegung der Scheiben sowie ein progressives Abbremsen gewährleistet ist. In den Endpositionen sind die Scheiben durch die spezielle Hebelmechanik selbsttätig mechanisch verriegelt. Im Falle eines Stromausfalls ist eine selbsttätige automatische Öffnung der Scheiben sichergestellt. Diese Öffnung erfolgt ohne die Zuhilfenahme einer Batterie und ist somit wartungsfrei.
8. Orientierungs- und Funktionspiktogramme: in beiden Durchgangsrichtungen

Die automatische Durchgangssperre PNG 390 ermöglicht in beiden Richtungen eine schnelle und sichere Personenkontrolle.

Das Model PNG 390 TWIN wurde basierend auf einer PNG 390 (Zwischensperre) entwickelt. Es ermöglicht, zwei unterschiedlich von einander funktionierende Durchgänge zu kontrollieren (von 450 bis 550 mm pro Durchgang).

Alle Materialien und Komponenten wurden gemäß den hohen Standards und der jahrzehntelangen Erfahrung von Automatic Systems so ausgewählt, dass auch nach Jahren intensivster Nutzung das hochwertige Erscheinungsbild ebenso wie auch die hohe Widerstandsfähigkeit und Sicherheit gewährleistet bleiben.

Vorsichtsmassnahmen bei gebrauch

- Aus Sicherheitsgründen müssen Kinder (Benutzer mit einer Größe von unterhalb 1 m), die sich der Durchgangssperre nähern oder diese passieren, von einer erwachsenen Person beaufsichtigt werden.
- Kinder in Begleitung einer erwachsenen Person müssen die Durchgangssperre vor dem Erwachsenen passieren.
- Automatic Systems empfiehlt im Falle einer regelmäßigen Benutzung durch Kinder den Einbau sämtlicher spezifischer Sonderzubehöerteile, um den Schutzgrad zu optimieren.

Technische Daten (Standard)

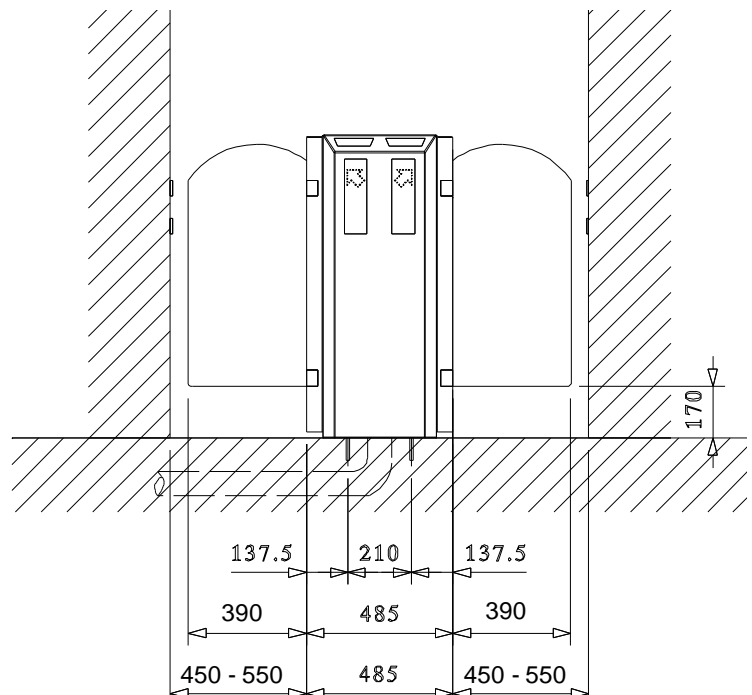
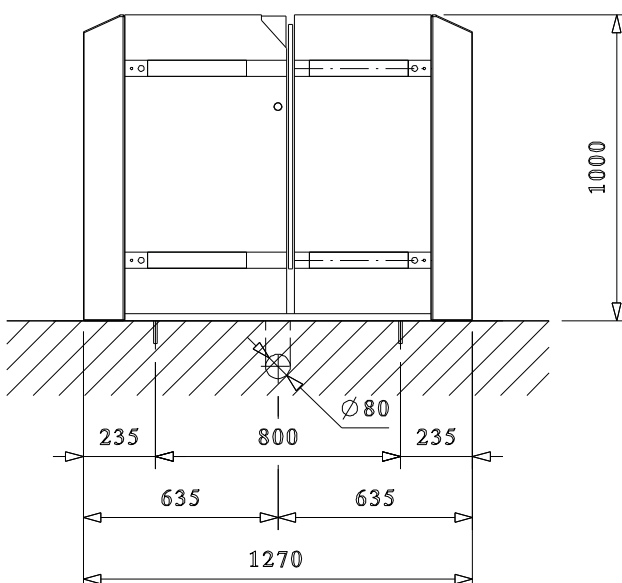
- Spannungsversorgung: 230V einphasig, 50/60 Hz.
(Keine Verbindung zu einem erdfreien Netz oder einem hochohmig geerdeten industriellen Verteilernetz verwendet werden)
- Antrieb: Asynchronmotor 0.12kW,
elektronische Begrenzung des Drehmoments
- Getriebe: reversibel, wartungsfrei.
- Geschwindigkeit: einstellbar über Frequenzumrichter
- Leistungsaufnahme: 700 W
- Betriebstemperatur: 0° bis + 50°C.
- Gewicht: 280 kg
- Öffnungszeit: 0,7 s (werkseitig eingestellt)
- Schließzeit: 0,8 s (werkseitig eingestellt)
Angaben ohne Verarbeitungszeit bauseitiger Leser o.ä. Andere Zeiten programmierbar.
- Schutzklasse: IP40
- MCBF (Anzahl der durchschnittlichen fehlerfreien Vorgänge) unter Einhaltung der empfohlenen Wartungsmaßnahmen: 5.000.000 Zyklen.
- Entspricht den CE-Normen.
- 5-jährige Garantie* gilt nach Vertragsabschluss.

* Gemäß allgemeiner Verkaufsbedingungen einschließlich Instandhaltung und Wartung.

Anmerkung 1: Siehe Garantieangaben in den allgemeinen Verkaufs- und Dienstleistungsbedingungen.

Anmerkung 2: Eine Beschreibung der Wartungsarbeiten befindet sich im technischen Handbuch des Produkts.

Abmessungen (Standard) (mm)



Optionen

- Ausführung für 120V - 60Hz
- Bewegliche Sperre mit einer Höhe von 1.200, 1.700 oder 1.900 mm und feststehende Sperre mit entsprechender Höhe.
- Möglichkeit der Integration von Lesesystemen .
- Sonderfarbe nach RAL für die Gehäusetüren.
- Gehäusetüren aus Edelstahl
- Heizung für Umgebungstemperaturen bis zu -20°C .
- Sandgestrahltes Logo auf der beweglichen und/oder der zusätzlichen feststehenden Scheibe bei Scheiben in Sonderhöhe.
- Selbstklebendes Logo.
- Edelstahlabdeckung zur Abdeckung nichtverwendeter Piktogramme.
- Schutzleisten aus Gummi an den bewegten Scheiben.
- Versorgung.
- Externe Verkabelung.
- Eventuelle Erstellung von Fundamenten, Fertigboden, Leerrohren etc.
- Edelstahlblenden vor nichtverwendeten Piktogrammen

Anordnung

Das PNG 390 TWIN wird zwischen zwei Wänden, Absperrungen oder Geländern installiert. Das Zentralelement besitzt zwei bewegliche Scheiben, die unabhängig voneinander zwei Durchgänge kontrollieren können.