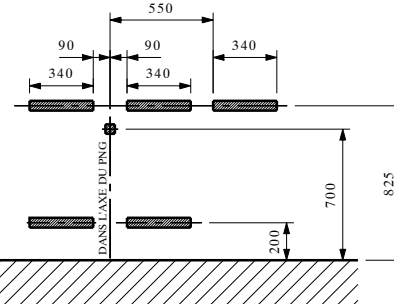
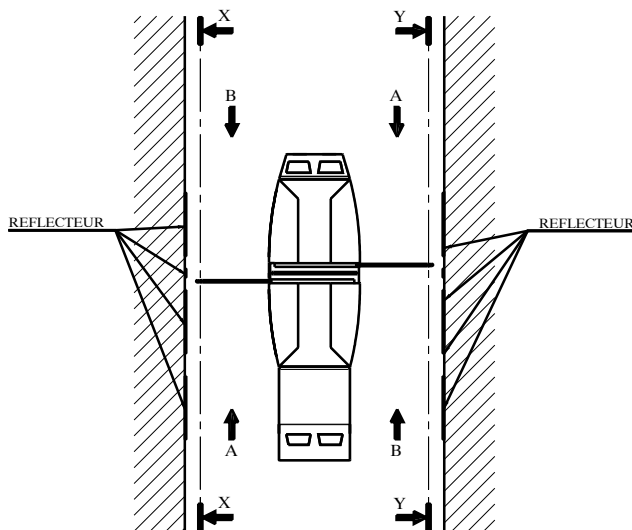
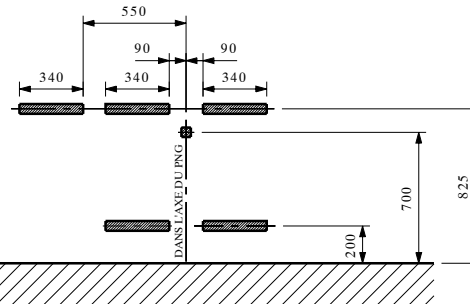


VUE SUIVANT Y-Y



VUE SUIVANT X-X



ALIMENTATION :

230 V MONO + TERRE EN 3G2.5²

SI PUPITRE DE COMMANDE PREVOIR 1 CABLE EN 12 PAIRES 0.6² TYPE TPV²

ATTENTION :

DANS TOUS LES CAS LES CABLES DEPASSERONT DE 3mètres LE NIVEAU DU SOL FINI

Les dimensions sont données en mm.
De afmetingen zijn gegeven in mm.
Ne pas mesurer sur le plan.
Niet meten op het plan.

B	OBSTACLE MAX 1900	CF	17/07/2003
A	AJOUT DE REFLECTEUR	CF	02/06/2003
INDICE : AANWIJZING :	MODIFICATIONS : WIJZIGINGEN :	PAR : DOOR :	DATE : DATUM :
DESIGNATION : PNG 391 TWIN			
CLIENT : KLANT :			

Ce plan est notre propriété et ne peut être cédé à des tiers ni être recopié sans autorisation écrite de Automatic Systems.
De plan blijft onze eigendom en mag niet voorgelegd aan derden noch worden gekopieerd zonder schriftelijke toelating van Automatic Systems.

WEDATRONIC OBJECT SECURITY	DESSINE : GETEKEND :	DATE : DATUM :	N° DOSSIER : N° DOSSIER :
	CF	11/06/2003	----
VERIFIE : NAGEZIEN :	ECHELLE : SCHAAL :	PLAN N° : PLAN N° :	
FM	1/20	CH5452	B

Wedatronic AG - object security | Hauptstr. | Züscherstrasse 13 | 7330 Sigmaringen | Schweiz
www.wedatronic.com | info@wedatronic.com | Tel +41 (0)58 666 08 98 | Fax +41 (0)58 666 08 89