

*TO BE PROVIDED BY CLIENT :*

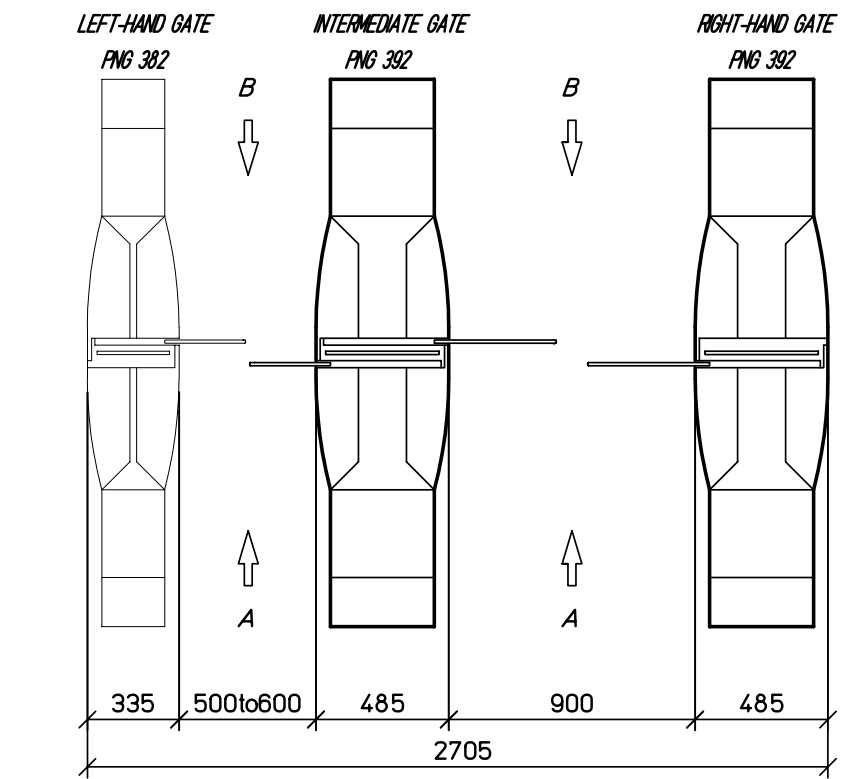
- SEPARATE POWER SUPPLY FOR EACH RIGHT-HAND GATE AND INTERMEDIATE GATES IN 230V  $\approx$  +  $\pm$  IN 3G2.5 "
- CONNECTION WITH EARTH WIRE 2.5 " FROM LEFT-HAND GATE TO INTERMEDIATE GATE
- CONNECTION BETWEEN EACH UNIT IN 12 PARS 0.6 " TYPE TPVF
- REMOTE COMMAND BETWEEN DESK AND RIGHT-HAND GATE AND INTERMEDIATE GATE IN 12 PARS 0.6 " TYPE TPVF

*SUPPLIED BY AUTOMATIC SYSTEMS :*

- LIAISON CABLE BETWEEN EACH UNIT IN 4G1.5" TYPE LIYCY ( MOTOR POWER SUPPLY )

*NOTE :*

- IN ANY CASE 3 M TAIL CABLE END MUST BE FORESEEN



DESIGNATION : BESTEMMING :	<b>"HIGH SECURITY" AUTOMATIC GATE TYPE PNG392</b>		
Ce plan reste notre propriété et ne peut pas être cédé à des tiers ni être recopié sans autorisation écrite de Automatic Systems Dit plan blijft onze eigendom en mag niet voorgelegd aan derden noch worden gekopieerd zonder schriftelijke toelating van Automatic Systems			
	DESSINE : GETEKEND :	DATE : DATUM	N° DOSSIER : N DOSSIER :
	CF	03/10/01	
VERFIE : NAGEZIEN	ECHELLE : SCHAAL :	PLAN N° PLAN N°	
FM	1/20	CH4717-gb	

Wedatronic AG - object security | Hauptsitz | Zürcherstrasse 13 | 7320 Sargans | Schweiz  
www.wedatronic.com | info@wedatronic.com | Tel +41 (0)58 666 08 88 | Fax +41 (0)58 666 08 89