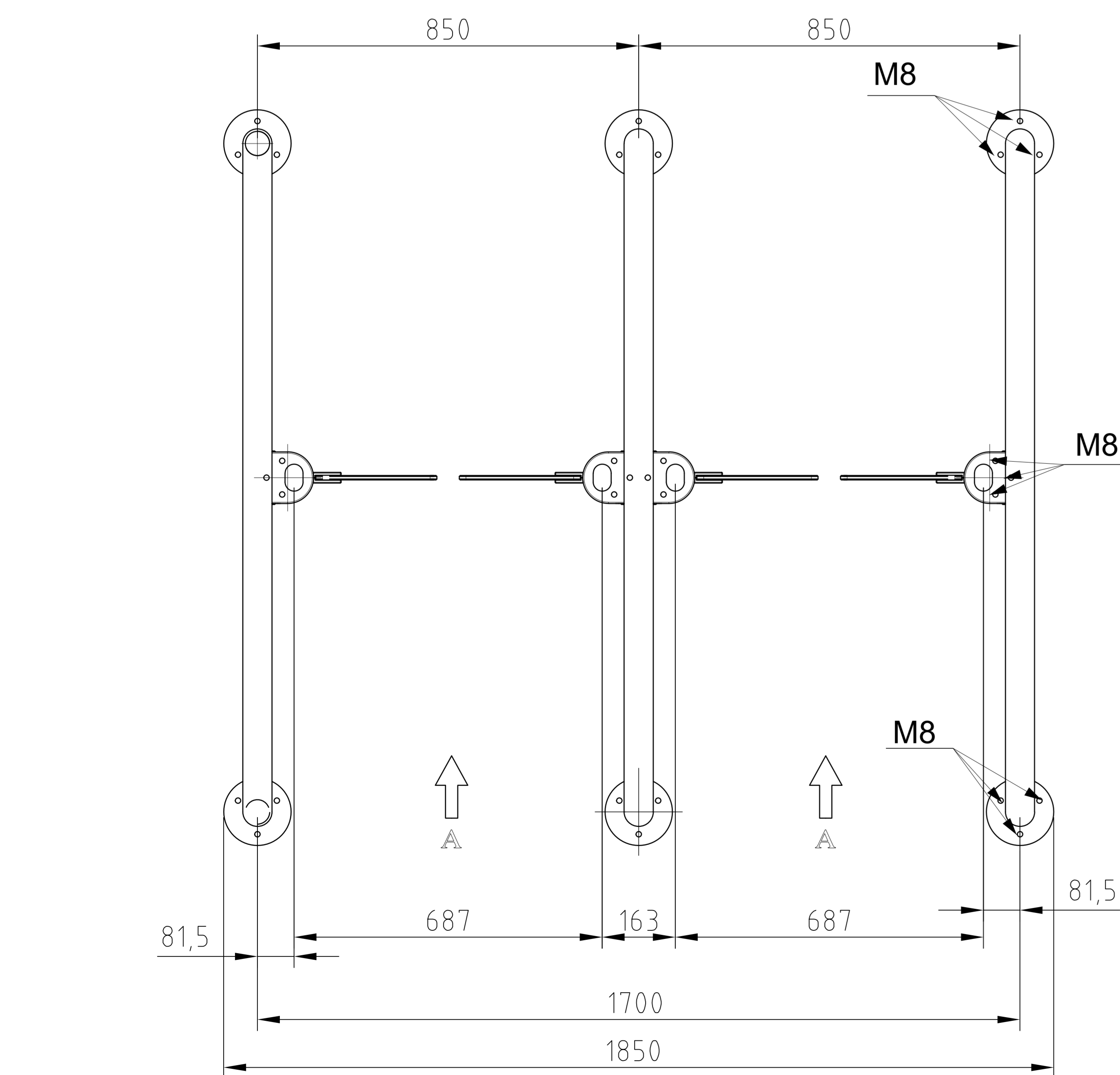


Achtung:
Damit die Leerrohre beim Bohren nicht beschädigt werden müssen diese mindestens 115mm unter OKFFB werden.

Leerrohr max. ø30

Hinweis:
Es müssen 3m Kabelenden vorgesehen werden. Zwischen den Gehäusen sind Zugseile vorzusehen.



Befestigung:
Klebe- Dübel M8, Bohrungs-ø14, Bohrungstiefe 100mm

bauseitige Kabel: (je Durchgang)

- (A) Spannungsversorgung (230VAC): 3x2,5mm²
- (B) Anschluß Kartenleser
- (C) Cat. 5
- (D) Steuerleitung Freigabesignale
- (E) NOT- Auf 2x0,25mm²

mitgelieferte Kabel: (je Durchgang)

- (F) Verbindungsleitung(24VDC): LIYCY 4x0,75mm²
- (G) Erdungskabel: 2,5mm²
- (H) CAN- BUS Kabel: LIYCY (STP) 2x2x0,25mm² max. 10m

Alle Maße in mm.
Keine Maße aus dem Plan heraus messen.

TEMPLATE : GBR-E-7204

Titel	<i>SlimLane 940</i>		
Diese Zeichnung ist unser Eigentum und darf nicht ohne Zustimmung von Automatic Systems kopiert oder an Dritte weitergegeben werden.			
WEDATRONIC OBJECT SECURITY	Gez:	Datum:	Auftragsnr.:
	<i>CF</i>	19.10.2015
Wedatronic AG - object security Hauptsitz Zürcherstrasse 13 7320 Sargans Schweiz www.wedatronic.com info@wedatronic.com Tel +41 (0)58 666 08 88 Fax +41 (0)58 666 08 89	Gepr:	Maßstab:	Zeichnungsnr.:
	<i>LD</i>	1:20	CH7621-de <i>IH</i>