

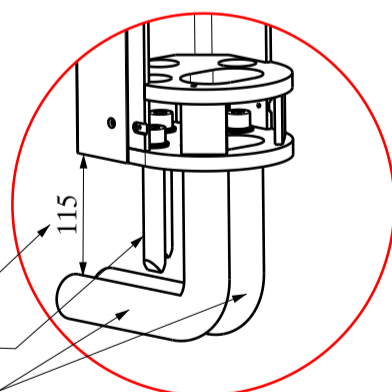
Cables to be provided by the client:

- (A) Mains power (230VAC) cable: 3G2.5²
- (B) Card reader cable (to access control system)
- (C) Ethernet cable: CAT5
- (D) Card reader cable (from access control system)
- (E) Alarm/evacuation cable: LIYY 2x0.25²

Cables provided by Automatic Systems:

- (F) 24VDC control cable (intra-equipment): LIYCY 2x0.75²
- (G) Groud/earth wire (intra-equipment): 2.5²
- (H) CAN cable (intra-equipment) LIYCY (STP): 2x2x0.25² (max.10m)

CAUTION:
To prevent drilling into the conduits,
maintain them 115 mm under the finished floor level



PVC conduit Ø30mm (MAX.)
Coring : Ø50

FIXING :

Use the chemical sealing

Drill Ø14 & 100mm deep for M8

Note:

In any case, 3m tail cable end must be foreseen
Foresee wiring harnesses between each unit

TEMPLATE : GBR-E-7204

Les dimensions sont données en mm.
De afmetingen zijn gegeven in mm.
Ne pas mesurer sur le plan.
Niet meten op het plan.

DESIGNATION :
BESTEMMING :

SlimLane 944

*Ce plan est notre propriété et ne peut être cédé à des tiers ni être recopié sans autorisation écrite de Automatic Systems.
Dit plan blijft onze eigendom en mag niet voorgelegd aan derden noch worden gekopieerd zonder schriftelijke toelating van Automatic Systems.*

WEDATRONIC
OBJECT SECURITY

Wedatronic AG - object security | Hauptsitz | Zürcherstrasse 13 | 7320 Sargans | Schweiz
www.wedatronic.com | info@wedatronic.com | Tel +41 (0)58 666 08 88 | Fax +41 (0)58 666 08 89

| | | |
|-------------------------|-----------------------|------------------------------|
| DESSINE : GETEKEND : | DATE : DATUM : | N° DOSSIER : N° DOSSIER : |
| CF | 22/07/2014 | ---- |
| VERIFIE : NAGEZIEN : | ECHELLE : SCHAAL : | PLAN N° : PLAN N° : |
| MEL | 1/20 | CH8381-gb B |