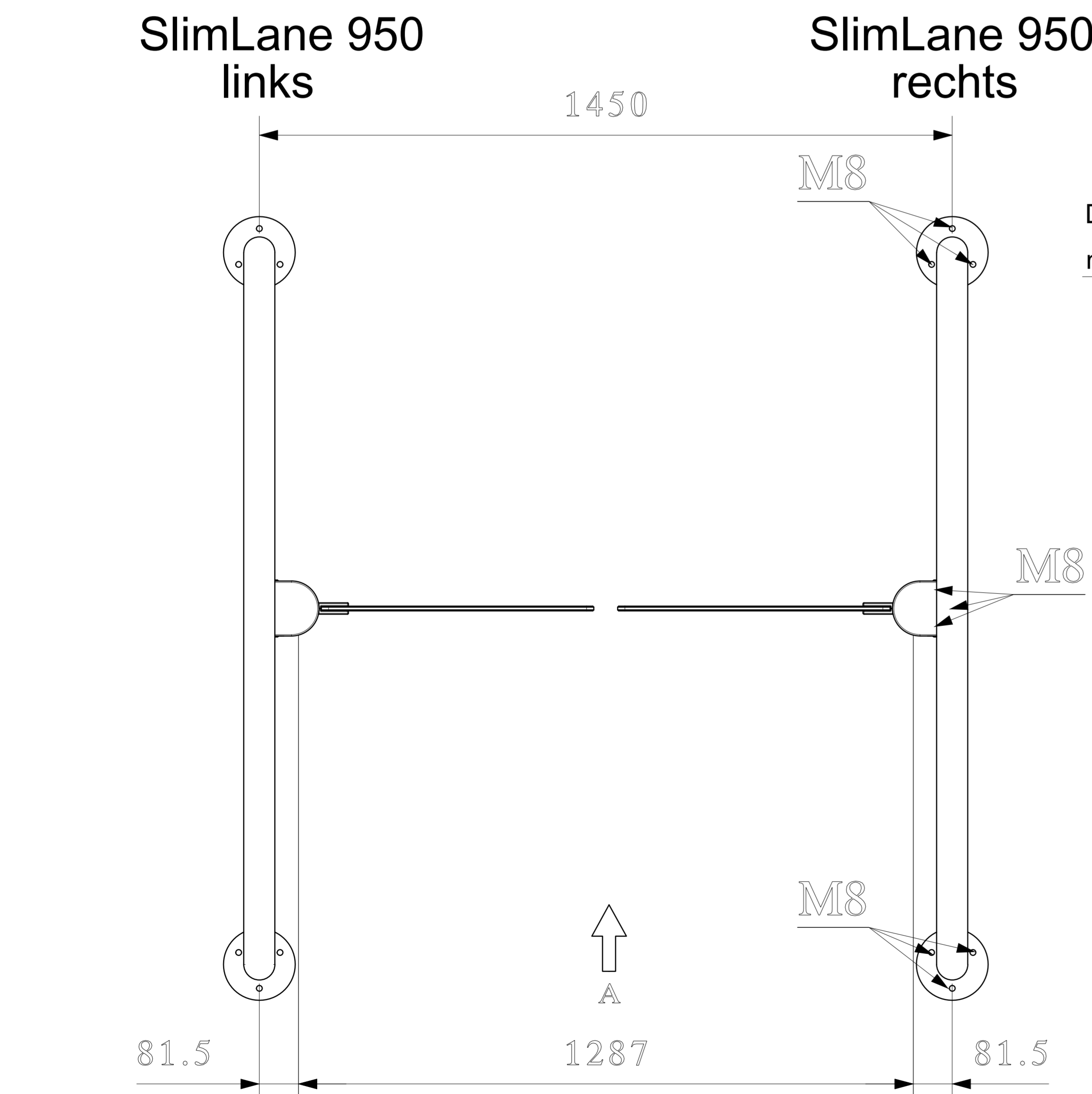
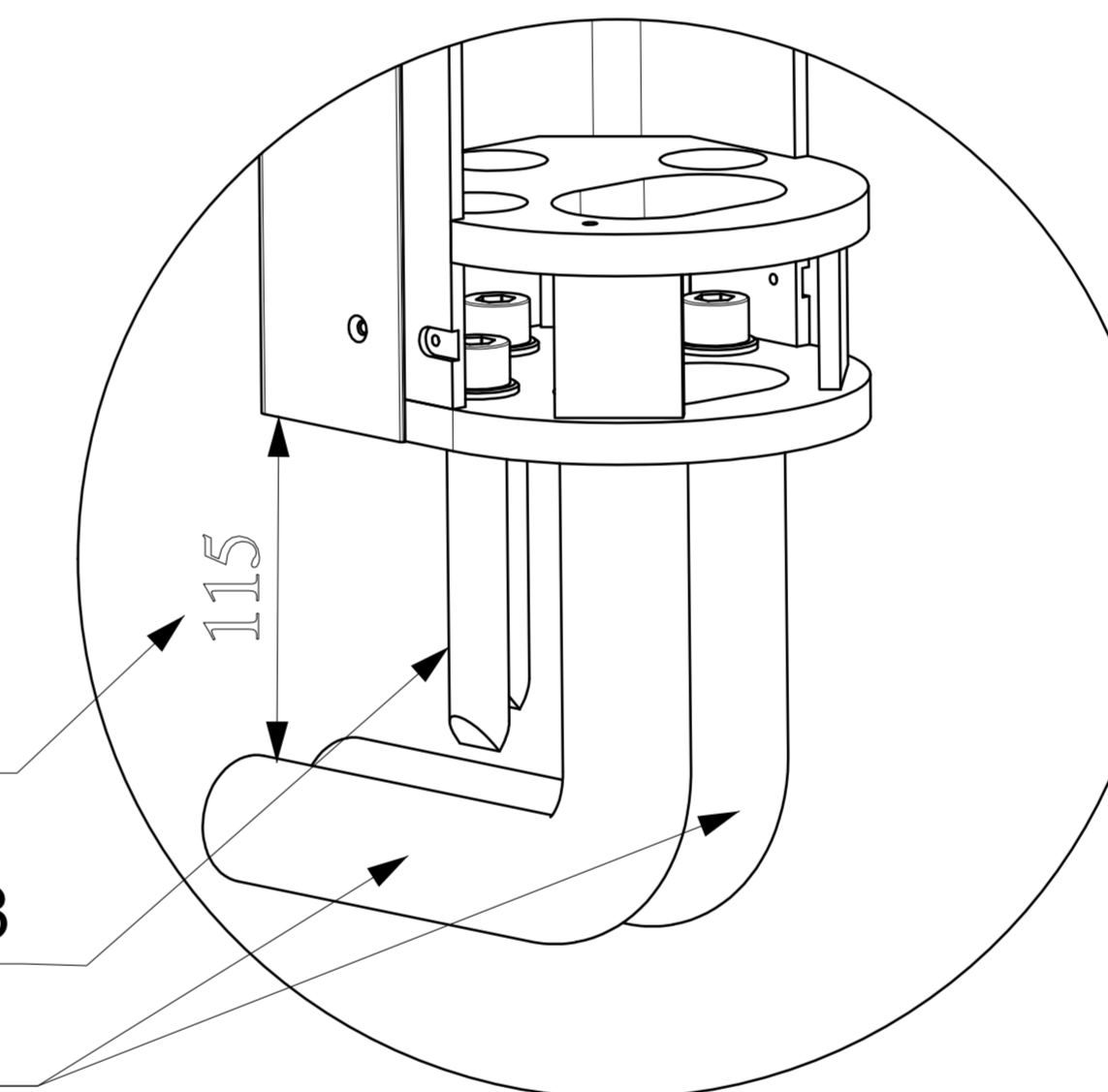


**bauseitige Kabel:  
(je Durchgang)**

- A Spannungsvorsorgung (230VAC): 3x2,5mm<sup>2</sup>
- B Anschluß Kartenleser
- C Cat. 5
- D Steuerleitung Freigabesignale
- E NOT- Auf 2x0,25mm<sup>2</sup>



Damit die Leerrohre beim Bohren nicht beschädigt werden müssen diese mindestens 115mm unter OKFFB werden.



Leerrohr max. ø30  
Kernbohrung. ø50

**mitgelieferte Kabel:  
(je Durchgang)**

- F Verbindungsleitung(24VDC): LIYCY 4x0,75mm<sup>2</sup>
- G Erdungskabel: 2,5mm<sup>2</sup>
- H CAN- BUS Kabel: LIYCY (STP) 2x2x0,25mm<sup>2</sup> max. 10m

Alle Maße in mm.  
Keine Maße aus dem Plan heraus messen.

**Befestigung:**  
Klebe- Dübel M8, Bohrungs-ø14, Bohrungstiefe 100mm

**Hinweis:**  
Es müssen 3m Kabelenden vorgesehen werden.  
Zwischen den Gehäusen sind Zugseile vorzusehen.

**Template: GBR-E-7204**

<b>Titel</b>	<i>SlimLane 950 EW (1200)</i>		
Diese Zeichnung ist unser Eigentum und darf nicht ohne Zustimmung von Automatic Systems kopiert oder an Dritte weitergegeben werden.			
<b>WEDATRONIC</b> OBJECT SECURITY	<b>Gez:</b>	<b>Datum:</b>	<b>Auftragsnr.:</b>
	<i>CF</i>	19.10.2015	.....
<small>Wedatronic AG - object security   Hauptsitz   Zürcherstrasse 13   7320 Sargans   Schweiz www.wedatronic.com   info@wedatronic.com   Tel +41 (0)58 666 08 88   Fax +41 (0)58 666 08 89</small>	<b>Gepr:</b>	<b>Maßstab:</b>	<b>Zeichnungsnr.:</b>
		1:20	CH8515-de