

TO BE PROVIDED BY CLIENT :

- SEPARATE POWER SUPPLY FOR EACH RIGHT-HAND GATE AND INTERMEDIATE GATES IN 230V MONO + GND IN 3G2.5²
- CONNECTION WITH EARTH WIRE 2.5² FROM LEFT-HAND GATE TO INTERMEDIATE GATE
- CONNECTION BETWEEN EACH UNIT IN 12 PARS 0.6² TYPE TPVF
- REMOTE COMMAND BETWEEN DESK AND RIGHT-HAND GATE AND INTERMEDIATE GATE IN 12 PARS 0.6² TYPE TPVF
- CONNECTION BETWEEN EACH UNIT IN 4 PARS 0.6² TYPE TPVF
- (Option: locking of obstacle if power-fail)

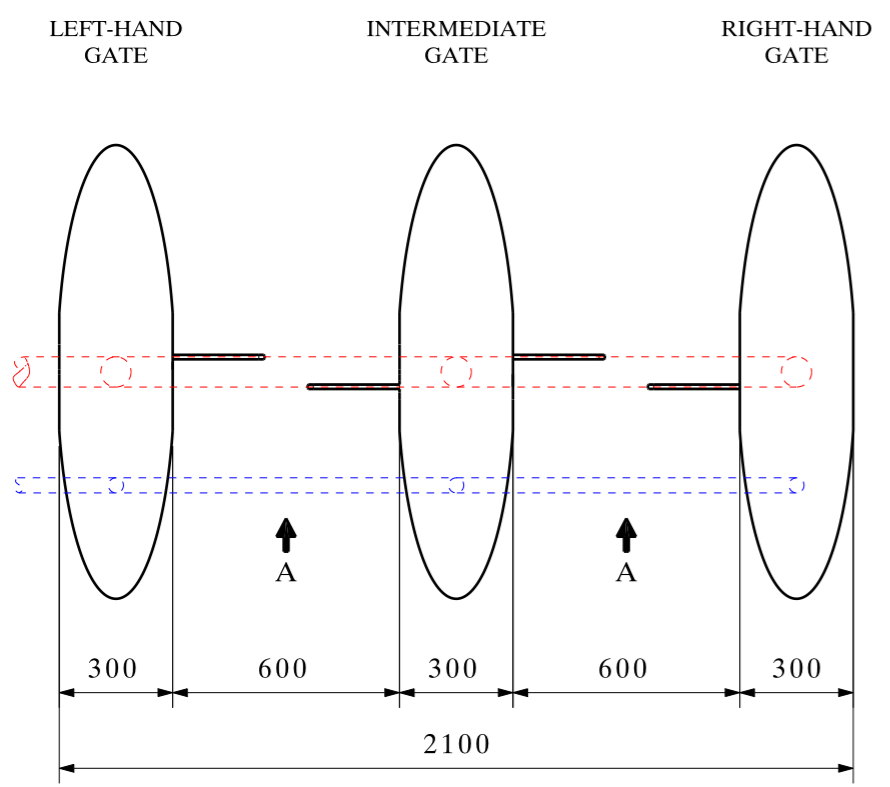
SUPPLIED BY AUTOMATIC SYSTEMS AND SEPARATED FROM THE OTHER CABLES:

- LIAISON CABLE BETWEEN EACH UNIT IN 4G1.5² TYPE LIYCY (MOTOR POWER SUPPLY)

NOTE :

- IN ANY CASE 3 M TAIL CABLE END MUST BE FORESEEN

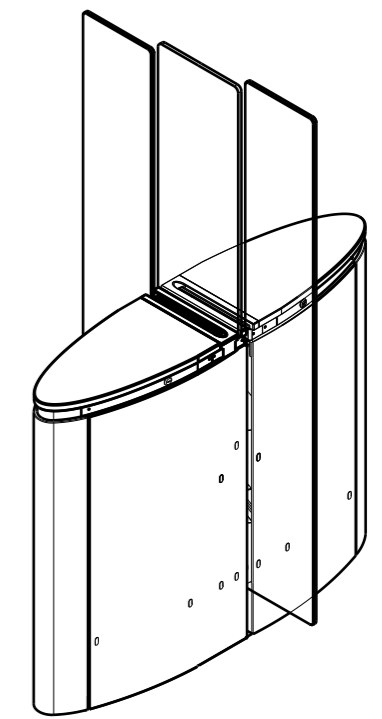
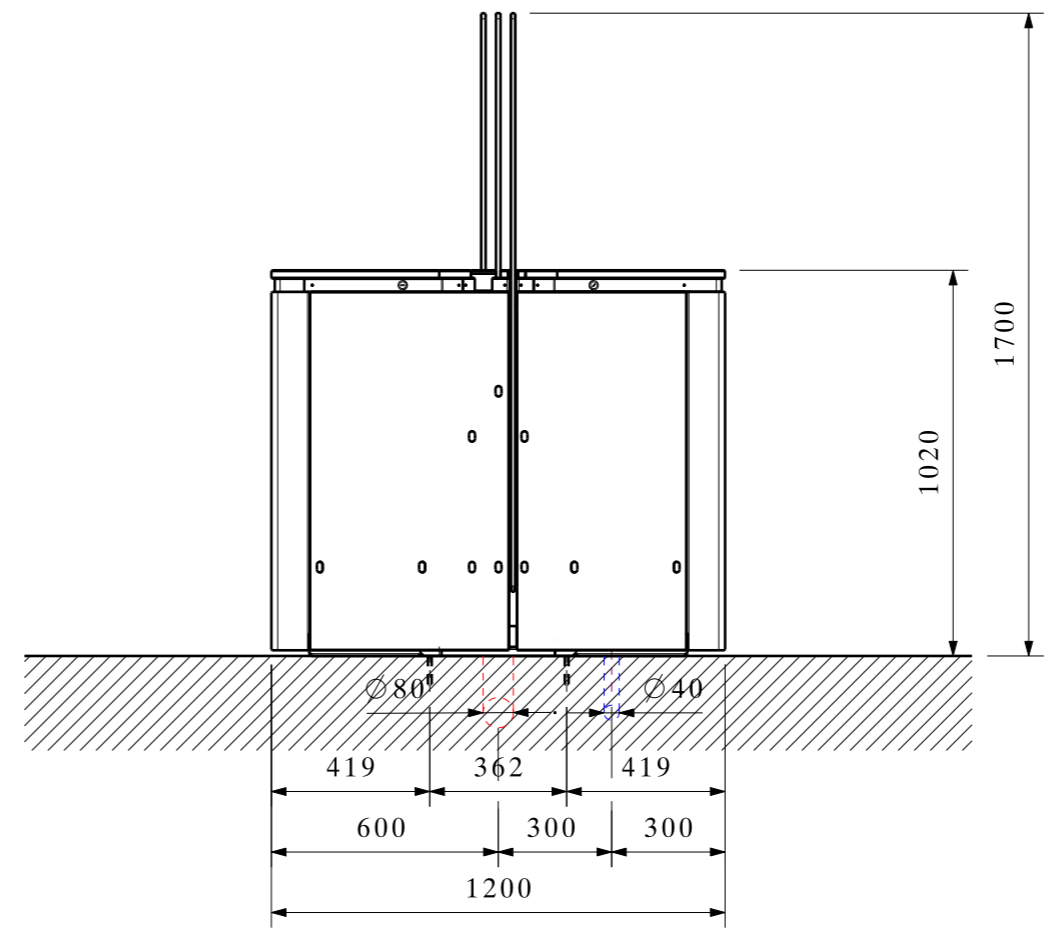
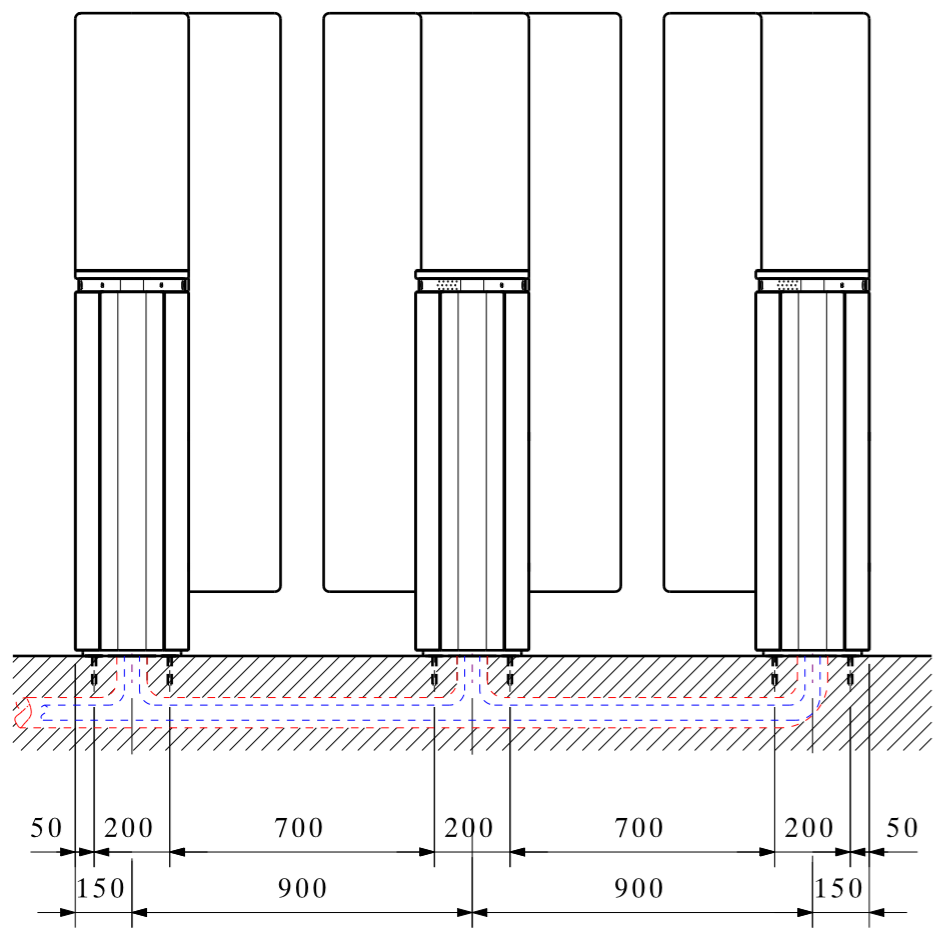
TEMPLATE: GAB-E-0006215



Les dimensions sont données en mm.
De afmetingen zijn gegeven in mm.
Ne pas mesurer sur le plan.
Niet meten op het plan.

INDICE A - MIGRATION VERS VERSION V3

DESIGNATION : BESTEMMING :	INSTALLATION SL900		
Ce plan est notre propriété et ne peut être cédé à des tiers ni être recopié sans autorisation écrite de Automatic Systems. Dit plan blijft onze eigendom en mag niet voorgelegd aan derden noch worden gekopieerd zonder schriftelijke toelating van Automatic Systems.			
WEDATRONIC OBJECT SECURITY	DESSINE : GETEKEND :	DATE : DATUM :	N° DOSSIER : N° DOSSIER :
	CF	05/06/2013	STD
VERIFIE : NAGEZIEN :	ECHELLE : SCHAAL :	PLAN N° : PLAN N° :	
OF	1/20	CH6400-gb	C
Wedatronic AG - object security Hauptsitz Zürcherstrasse 13 7320 Sargans Schweiz www.wedatronic.com info@wedatronic.com Tel +41 (0)58 666 08 88 Fax +41 (0)58 666 08 89			



TO BE PROVIDED BY CLIENT :

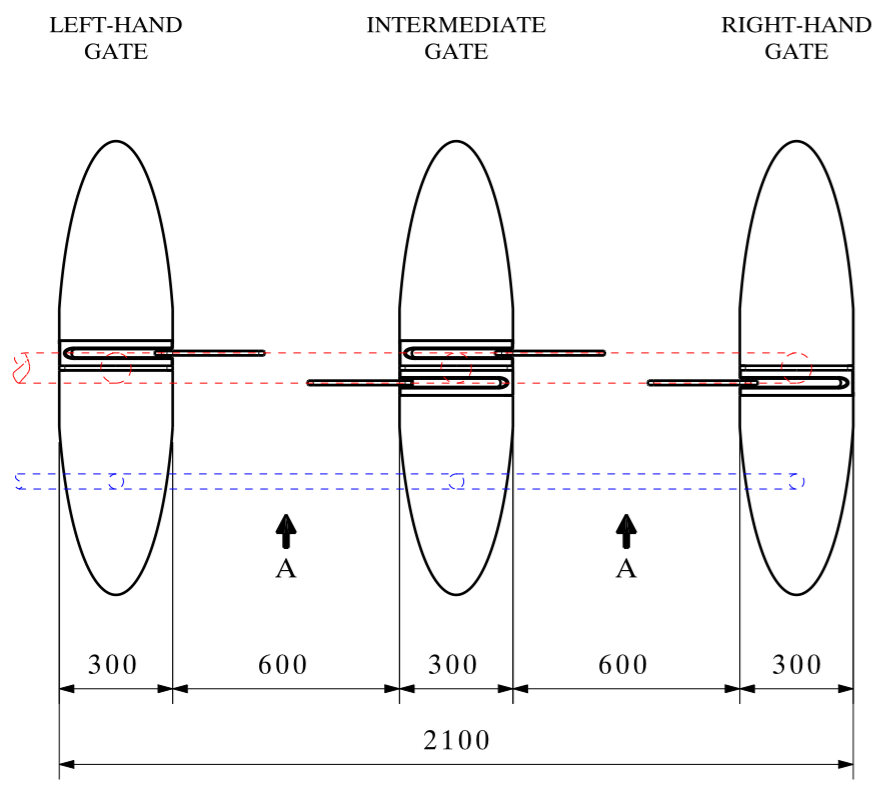
- SEPARATE POWER SUPPLY FOR EACH RIGHT-HAND GATE AND INTERMEDIATE GATES IN 230V MONO + GND IN 3G2.5²
- CONNECTION WITH EARTH WIRE 2.5² FROM LEFT-HAND GATE TO INTERMEDIATE GATE
- CONNECTION BETWEEN EACH UNIT IN 12 PARS 0.6² TYPE TPVF
- REMOTE COMMAND BETWEEN DESK AND RIGHT-HAND GATE AND INTERMEDIATE GATE IN 12 PARS 0.6² TYPE TPVF
- CONNECTION BETWEEN EACH UNIT IN 4 PARS 0.6² TYPE TPVF (Option: locking of obstacle if power-fail)

SUPPLIED BY AUTOMATIC SYSTEMS AND SEPARATED FROM THE OTHER CABLES:

- LIAISON CABLE BETWEEN EACH UNIT IN 4G1.5² TYPE LIYCY (MOTOR POWER SUPPLY)

NOTE :

IN ANY CASE 3 M TAIL CABLE END MUST BE FORESEEN TEMPLATE: GAB-E-0006215



Les dimensions sont données en mm.
De afmetingen zijn gegeven in mm.
Ne pas mesurer sur le plan.
Niet meten op het plan.

INDICE A - MIGRATION VERS VERSION V3

DESIGNATION : BESTEMMING :	<h2 style="margin: 0;">INSTALLATION 900 - FIXED GLASS</h2>		
Ce plan est notre propriété et ne peut être cédé à des tiers ni être recopié sans autorisation écrite de Automatic Systems. Dit plan blijft onze eigendom en mag niet voorgelegd aan derden noch worden gekopieerd zonder schriftelijke toelating van Automatic Systems.			
	DESSINE : GETEKEND : CF	DATE : DATUM : 05/06/2013	N° DOSSIER : N° DOSSIER : STD
VERIFIE : NAGEZIEN : OF	ECHELLE : SCHAAL : 1/20	PLAN N° : PLAN N° : CH6252-gb	
			D

Wedatronic AG - object security | Hauptsitz | Zürcherstrasse 13 | 7320 Sargans | Schweiz
www.wedatronic.com | info@wedatronic.com | Tel +41 (0)58 666 08 88 | Fax +41 (0)58 666 08 89