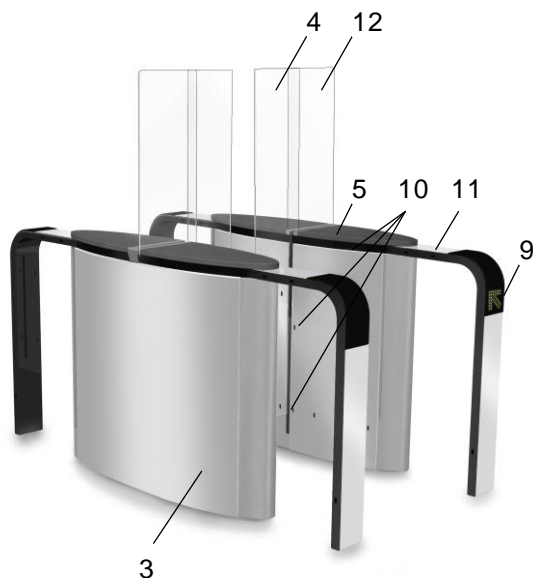


## Beschreibung

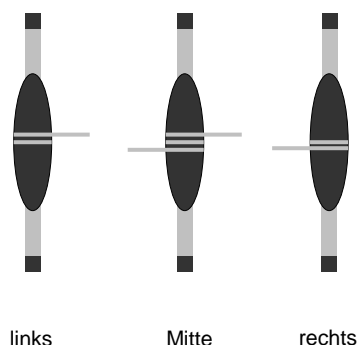
**SmartLane®**



Die automatische Durchgangssperre SmartLane 902 wurde für die Verwendung in Gebäuden mit hohem Durchgangsaufkommen entwickelt und bieten wirksamen, zuverlässigen und raschen Schutz gegen unbefugtes Passieren von Fußgängern mit oder ohne Gepäck (Sperrhöhe über 1 m) in beiden Durchgangsrichtungen.

Durch die integrierte Konzeption mechanischer und elektronischer Elemente kann die Anlage ein hohes Sicherheitsniveau (Verhinderung von unbefugtem Zutritt) und Personenschutz (sichere Benutzung) gewährleisten.

Die Durchgangssperre kann allein oder in Serie aufgestellt werden, wobei in letztem Fall eine linke, eine rechte und eine mittlere Durchgangssperre festgelegt werden muss (Hindernis auf beiden Seiten der Sperre).



1. Selbsttragender, korrosionsbeständig verzinkter Stahlrahmen, der die gesamte Elektromechanik für den Antrieb der einzelnen beweglichen Sperren, die Sensoren der Lichtschranken für die Erfassung von Fußgängern und die elektronische Steuerungsvorrichtung umfasst.
2. Gehäuse aus rostfreiem, gebürstetem Stahlblech AISI304L.
3. Abschließbare Seitenwände aus rostfreiem, gebürstetem Stahlblech AISI 304L für bequemen Zugriff auf die elektromechanische Einheit und die elektronischen Steuerungsinstrumente.
4. Sperrelement aus durchsichtigem, 12 mm starkem Einscheiben-Sicherheitsglas, das beim Öffnen vollständig in das Gehäuse eingefahren wird.
5. Abdeckplatte aus schwarzem Hartfasermaterial (z.B. bei beweglichen Sperren mit einer Sperrhöhe über 1000 mm; feste Sperren ggf. mit rostfreiem Edelstahl rundum).
6. Die elektromechanische Einheit umfasst:
  - Einen Drehstromasynchronmotor.
  - Ein nachgeschaltetes Getriebe mit Kurbelsystem, das eine perfekte mechanische Verriegelung in den beiden Endpositionen gewährleistet.
  - Eine automatische Öffnungsvorrichtung der beweglichen Sperre für den Fall einer Stromunterbrechung.
  - Einen Frequenzregler zur allmählichen Beschleunigung und zum sanften Abbremsen, der eine schwingungsfreie Bewegung gewährleistet sowie Mechanik und Fußgänger bei Kontakt während des Schließvorgangs geschützt.
  - Einen induktiven Sensor zur Überprüfung der jeweiligen Position der beweglichen Sperre.
7. Doppelte Steuerungslogik AS 1300, mit der die Durchgangssperre geregelt und die verschiedenen Optionen der Steuerung und/oder des Zubehörs bedient werden. Die Navigation im Pull-down-Menü und die Einstellung bestimmter Parameter erfolgen über einen LCD-Bildschirm.
8. Kommunikation nach außen über spannungsfreie Kontakte: Passiergenehmigung, Passierinformation, technische Störung, Durchgangstatus (frei, untersagt, Alarm...).
9. Piktogramme zur Orientierung, die dem Passanten den Status des Durchgangs anzeigen (in Betrieb oder außer Betrieb).
10. Lichtschranken zur Bewegungserfassung, mit denen die Passanten kontrolliert durch den Durchgang geführt werden und ihre Sicherheit bei Bewegungen der Sperren gewährleistet wird.
11. Erweiterungen zur Erhöhung des Sicherheitsniveaus durch Einbau von mehr Erfassungssensoren und eines optionalen Systems zur Zugangskontrolle (Kartenleser o.ä.).
12. Feststehende Sperre zur Verhinderung des Übersteigens der Durchgangssperre.

**Technische Daten (Standard)**

- Stromversorgung: einphasig 230~ + Massung, 50/60 Hz  
(Keine Verbindung zu einem erdfreien Netz oder einem hochohmig geerdeten industriellen Verteilernetz verwendet werden)
- Nominale Kraftaufnahme je Durchgang: 250 W.
- Drehstromasynchronmotor mit 120 W.
- Betriebstemperatur: 0 bis +50° C.
- Zulässige relative Luftfeuchtigkeit max. 95 %, nicht kondensierend.
- Nettogewicht Standard-Durchgangssperre je nach Konfiguration (links, rechts, Mitte): 180 bis 260 kg.
- Öffnungszeit der Sperre: 0,3 s.  
Schließzeit der Sperre: 0,5 s.  
(einstellbare Mindestschaltzeit ohne Schaltzeit des Zugangskontrollsystems. Die Speicherfunktion für Durchgangsbefehle ermöglicht die Beschleunigung des Personenflusses: Kein Schließen der Sperre zwischen 2 Befehlen.
- MCBF (Anzahl der durchschnittlichen fehlerfreien Vorgänge) unter Einhaltung der empfohlenen Wartungsmaßnahmen: 2.500.000.
- IP40.
- Kommunikation zwischen den verschiedenen Durchgangsmodulen über CAN-Bus.
- Entspricht den CE-Normen  
(Mit der Option Silikonschutz für bewegliche Sperren).

**Optionen**

- Integration von Systemen zur Zugangskontrolle (z.B. Kartenleser) in das Erweiterung.
- Integration eines Piktogramms in die Abdeckplatte zur Information des Passanten (Abwarten einer Durchgangsaufforderung, Durchgang freigegeben, Durchgang verweigert).
- Bewegliche Sperre mit einer Höhe von 1.200, 1.700 oder 1.900 mm und feststehende Sperre mit entsprechender Höhe.
- Silikonschutz für bewegliche Sperren mit Sperrhöhen von 1.200, 1.700, 1.900 mm.
- Sensor-Kit für feste Sperren.
- Set aus verstärkten Zellen in den Laufrichtungen A und B.
- Sensor-Kit Trolleyschutz.
- Sensor-Kit "freier Durchgang" (Rollstuhlerkennung).
- Individuelles selbstklebendes Logo an festen oder beweglichen Sperren.
- Seitentafeln aus getöntem Edelstahl (RAL-Farbsystem).
- Abdeckplatte aus Holz (Buche Nachbildung).
- Abdeckplatte aus Edelstahl.
- Stromversorgung 120 V~, 60 Hz.
- Vollerweiterungen mit rostfreien Edelstahltüren.
- Überwachungspanel (erfordert die IP-Schnittstelle).
- Elektromagnet zum verschließen der geöffnete Sperre bei Stromausfall.

**Vorsichtsmassnahmen bei gebrauch**

- Aus Sicherheitsgründen müssen Kinder (Benutzer mit einer Größe von unterhalb 1 m), die sich der Durchgangssperre nähern oder diese passieren, von einer erwachsenen Person beaufsichtigt werden.
- Kinder in Begleitung einer erwachsenen Person müssen die Durchgangssperre vor dem Erwachsenen passieren.
- Automatic Systems empfiehlt im Falle einer regelmäßigen Benutzung durch Kinder den Einbau sämtlicher spezifischer Sonderzubehöerteile, um den Schutzgrad zu optimieren.

**Standardmaße (mm)**

