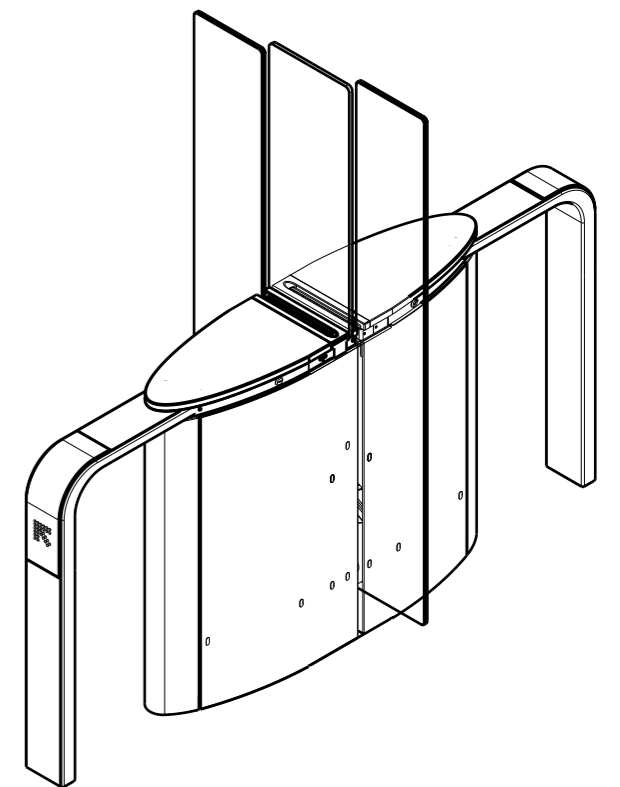
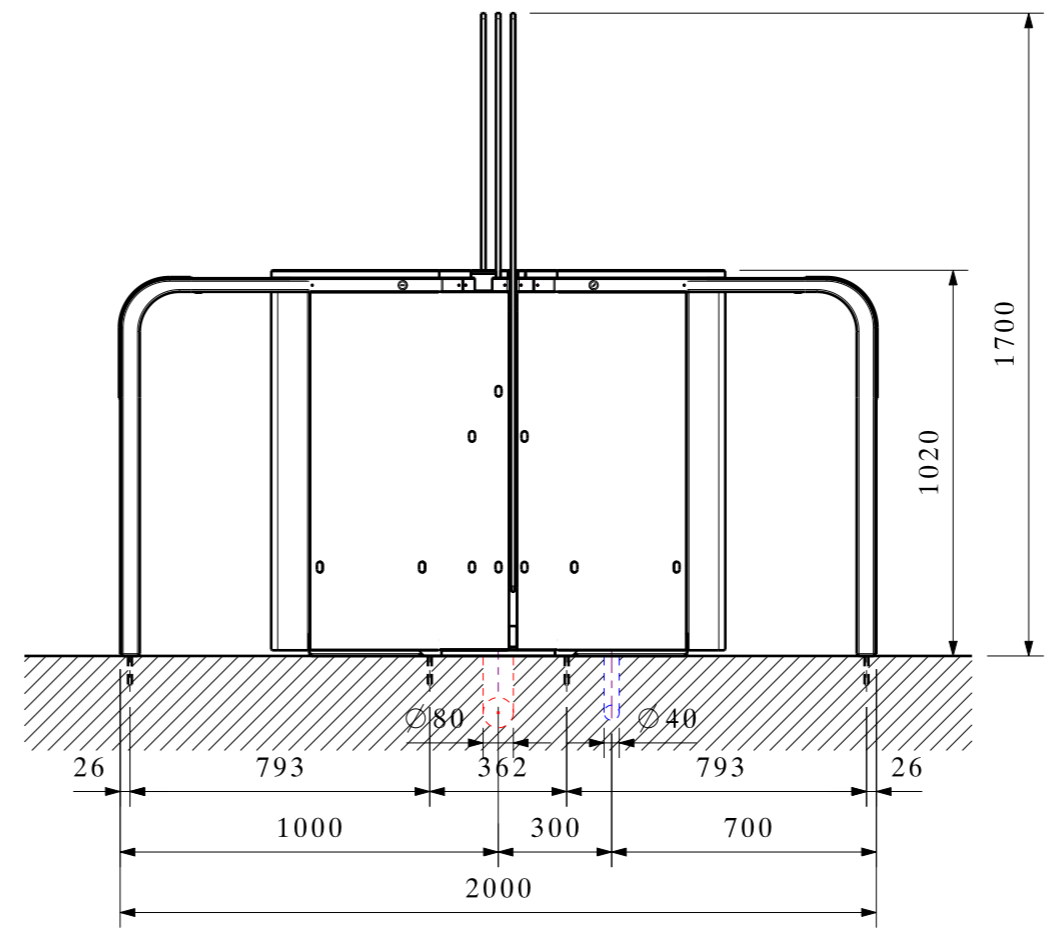
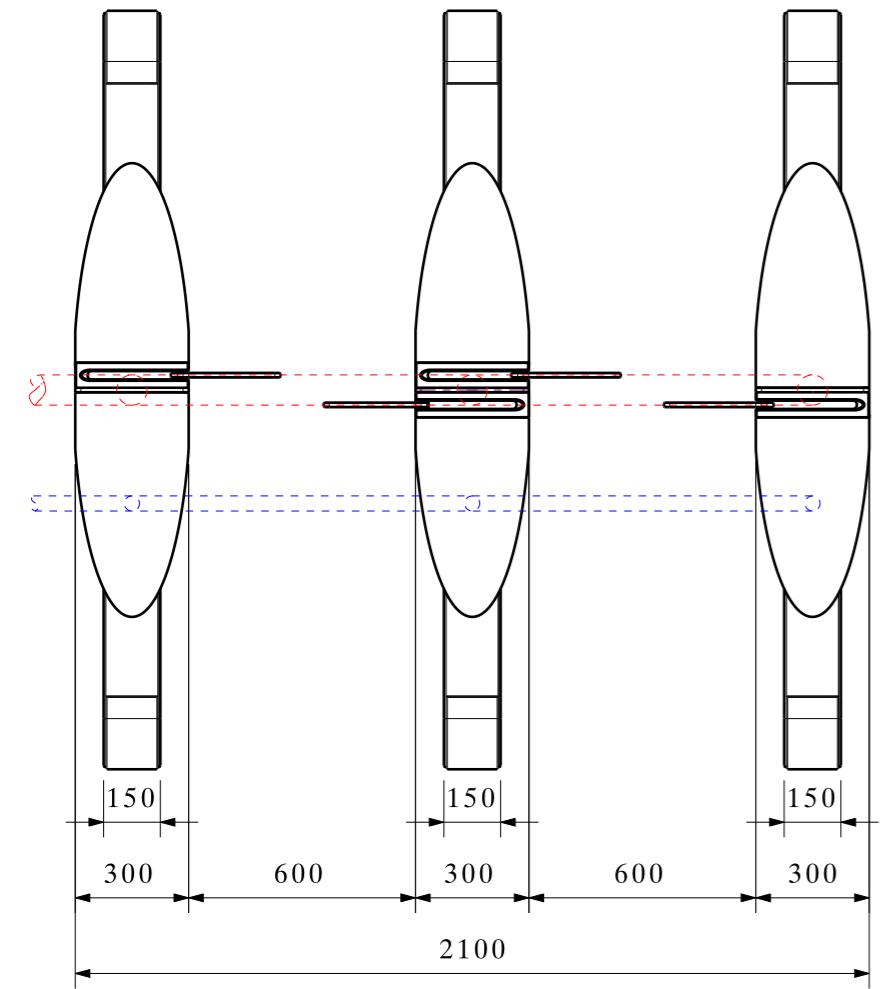


LEFT-HAND GATE INTERMEDIATE GATE RIGHT-HAND GATE



TO BE PROVIDED BY CLIENT :

SEPARATE POWER SUPPLY FOR EACH RIGHT-HAND GATE AND INTERMEDIATE GATES IN 230V MONO + GND IN 3G2.5²
 CONNECTION WITH EARTH WIRE 2.5² FROM LEFT-HAND GATE TO INTERMEDIATE GATE
 CONNECTION BETWEEN EACH UNIT IN 12 PARS 0.6² TYPE TPVF
 REMOTE COMMAND BETWEEN DESK AND RIGHT-HAND GATE AND INTERMEDIATE GATE IN 12 PARS 0.6² TYPE TPVF

CONNECTION BETWEEN EACH UNIT IN 4 PARS 0.6² TYPE TPVF
 (Option: locking of obstacle if power-fail)

SUPPLIED BY AUTOMATIC SYSTEMS AND SEPARATED FROM THE OTHER CABLES:

LIAISON CABLE BETWEEN EACH UNIT IN 4G1.5² TYPE LIYCY (MOTOR POWER SUPPLY)

NOTE :

IN ANY CASE 3 M TAIL CABLE END MUST BE FORESEEN

TEMPLATE: GAB-E-0006215 & GAB-E-0006217

Les dimensions sont données en mm.
 De afmetingen zijn gegeven in mm.
 Ne pas mesurer sur le plan.
 Niet meten op het plan.

INDICE A - MIGRATION VERS VERSION V3

DESIGNATION : BESTEMMING :	INSTALLATION SL902		
Ce plan est notre propriété et ne peut être cédé à des tiers ni être recopié sans autorisation écrite de Automatic Systems. Dit plan blijft onze eigendom en mag niet voorgelegd aan derden noch worden gekopieerd zonder schriftelijke toelating van Automatic Systems.			
 OBJECT SECURITY	DESSINE : GETEKEND :	DATE : DATUM :	N° DOSSIER : N° DOSSIER :
	CF	05/06/2013	STD
VERIFIE : NAGEZIEN :	ECHELLE : SCHAAL :	PLAN N° : PLAN N° :	
OF	1/20	CH6225-gb	D