

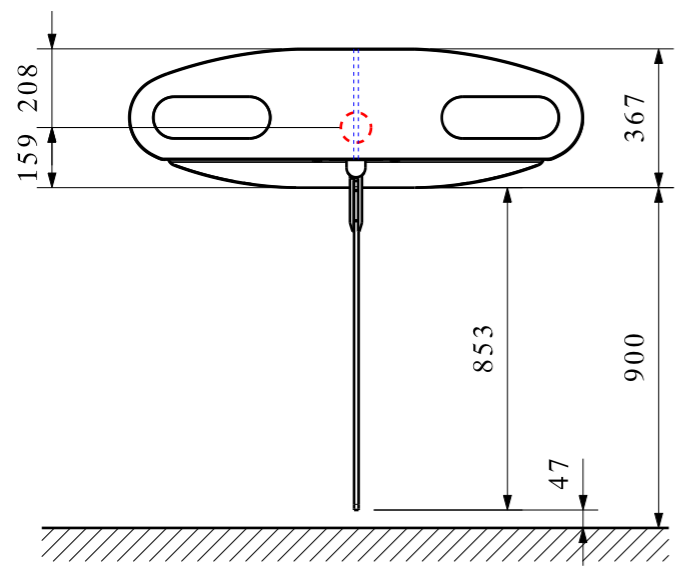
**TO BE PROVIDED BY CLIENT :**

POWER SUPPLY IN 230V MONO + GND IN 3G2.5<sup>2</sup>  
 REMOTE COMMAND BETWEEN DESK AND SL935 IN 12 PARS 0.6<sup>2</sup> TYPE TPVF

**NOTE :**

IN ANY CASE 3 M TAIL CABLE END MUST BE FORESEEN

**TEMPLATE:** PLAN n°1925F08900



Les dimensions sont données en mm.  
 De afmetingen zijn gegeven in mm.  
 Ne pas mesurer sur le plan.  
 Niet meten op het plan.

DESIGNATION : BESTEMMING :	<b>SL935</b>		
<small>Ce plan est notre propriété et ne peut être cédé à des tiers ni être recopié sans autorisation écrite de Automatic Systems. Dit plan blijft onze eigendom en mag niet voorgelegd aan derden noch worden gekopieerd zonder schriftelijke toelating van Automatic Systems.</small>			
<b>WEDATRONIC</b> OBJECT SECURITY	DESSINE : GETEKEND :	DATE : DATUM :	N° DOSSIER : N° DOSSIER :
	<b>CF</b>	<b>18/06/2013</b>	<b>---</b>
VERIFIE : NAGEZIEN :	ECHELLE : SCHAAL :	PLAN N° : PLAN N° :	
<b>----</b>	<b>1/20</b>	<b>CH8256-gb</b>	
<small>Wedatronic AG - object security   Hauptsitz   Zürcherstrasse 13   7320 Sargans   Schweiz www.wedatronic.com   info@wedatronic.com   Tel +41 (0)58 666 08 88   Fax +41 (0)58 666 08 89</small>			