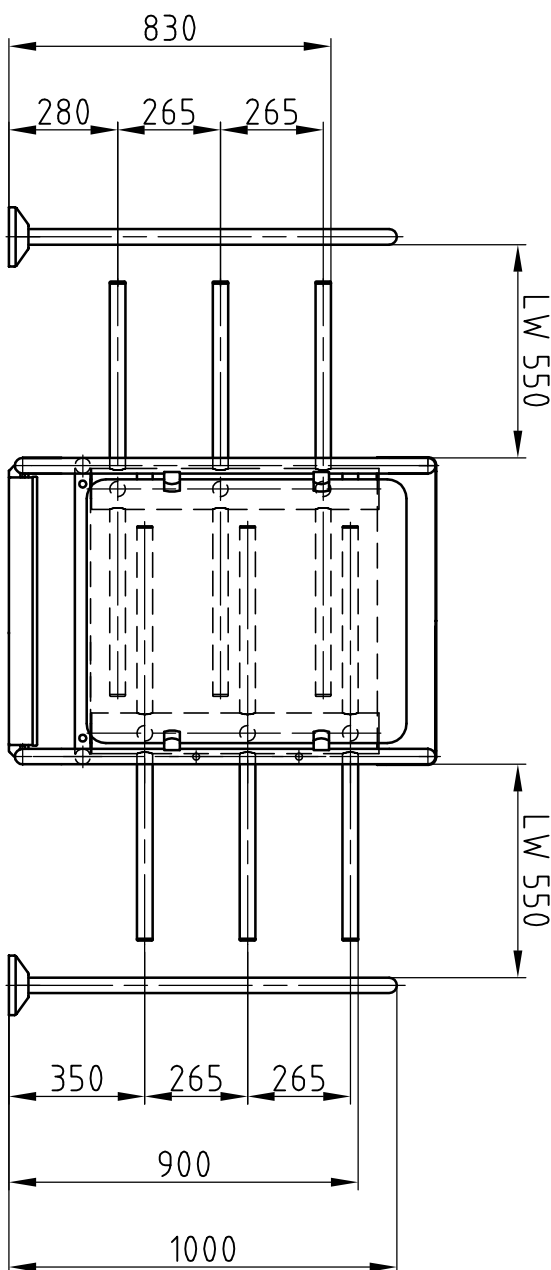
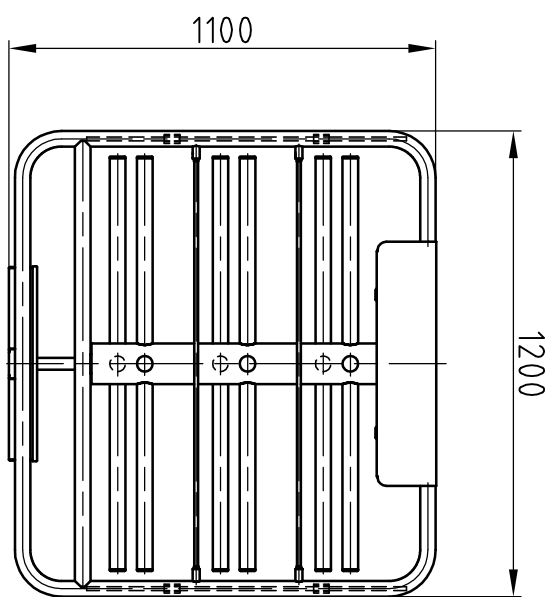
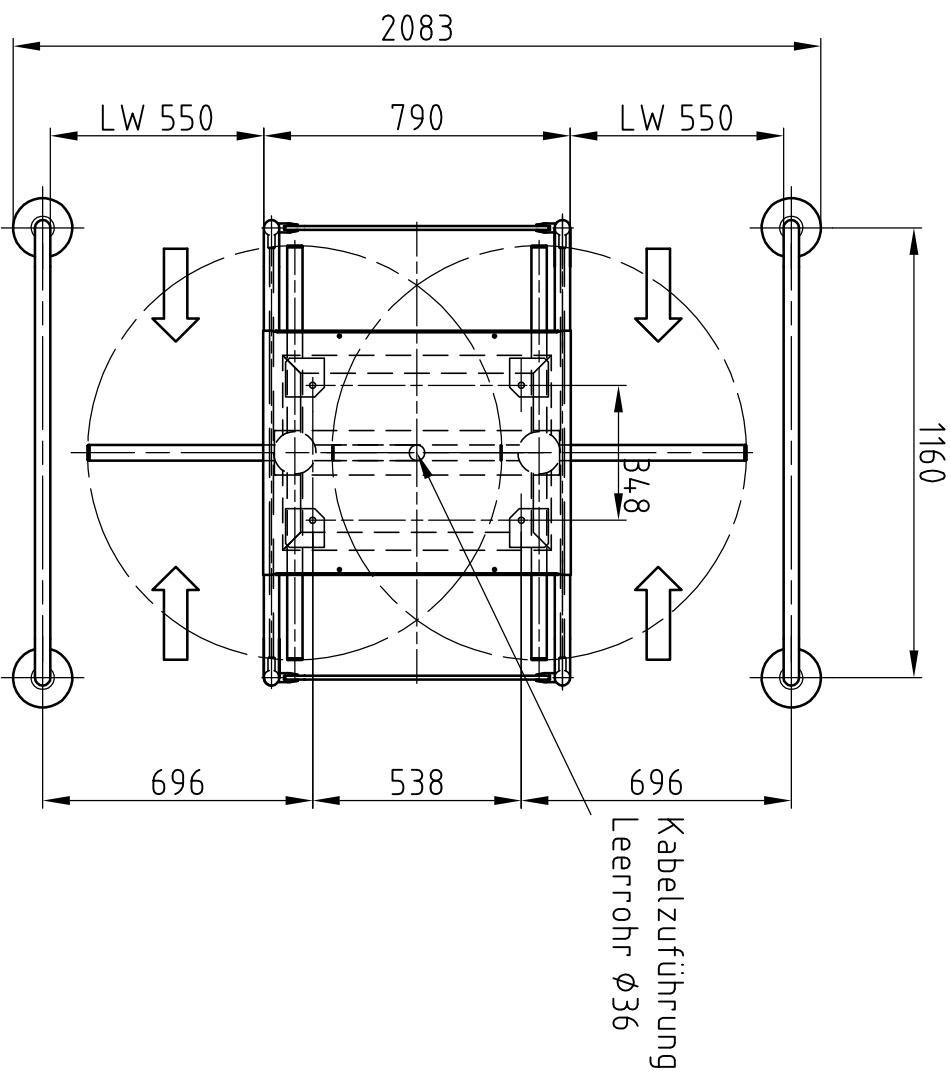


Diese Zeichnung ist unser geistiges Eigentum. Ohne ausdrückliche Genehmigung darf sie nicht für die Projektierung oder Fertigung verwendet werden.



 OBJECT SECURITY		Datum		Name		A3	PROJEKT Vario LT		Blatt Nr.:
		Gez.	18.05.2006	Tiefenbacher					
Massstab 1:20		Vario 1100 D		Zchnng.Nr. 1DLT-Z1B					