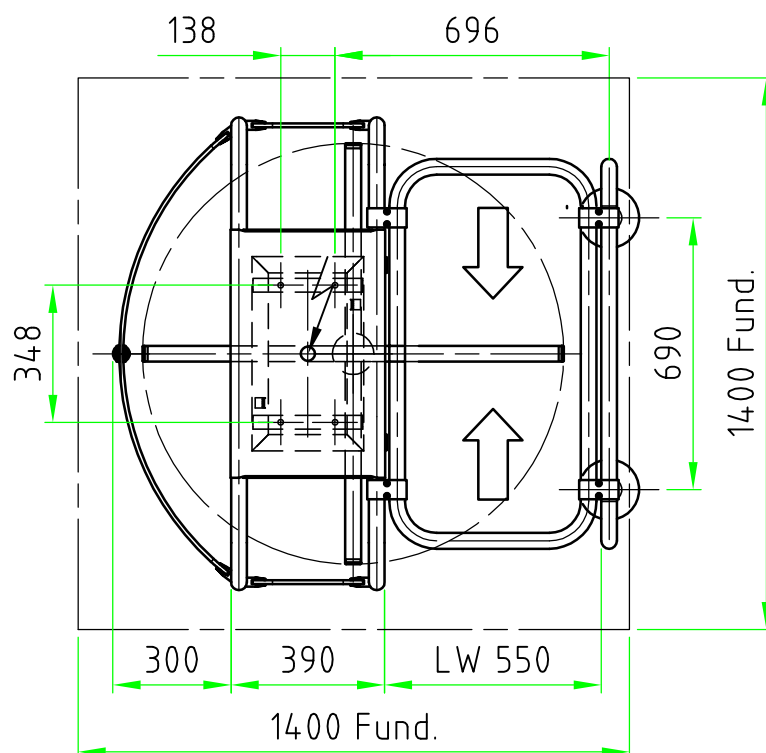
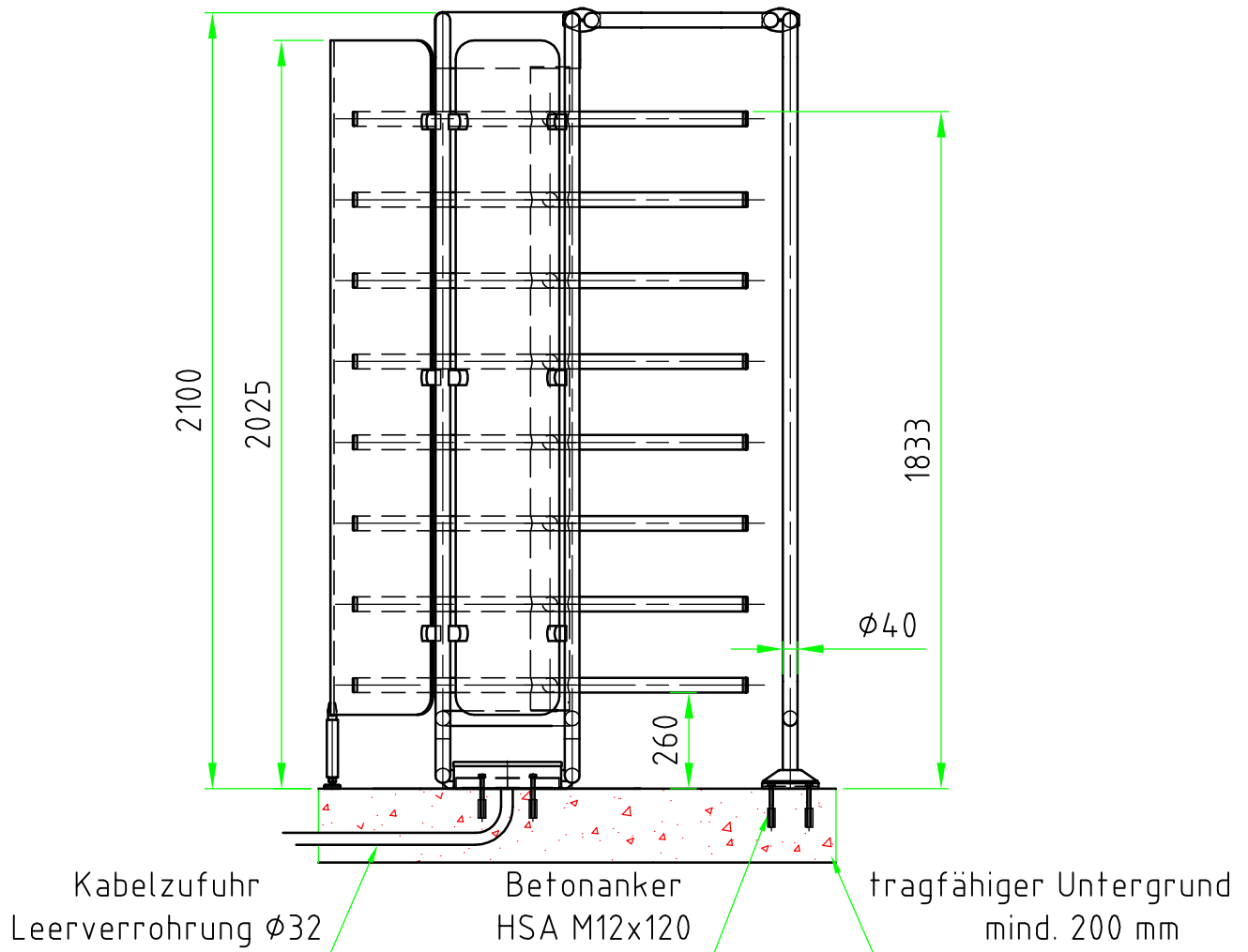


Maßblatt Modell Vario 2100 E

1:20 90° Rotor Flanschmontage FF0K



Maßblatt Modell Vario 2100 E

1:20 180° Rotor Flanschmontage FF0K

