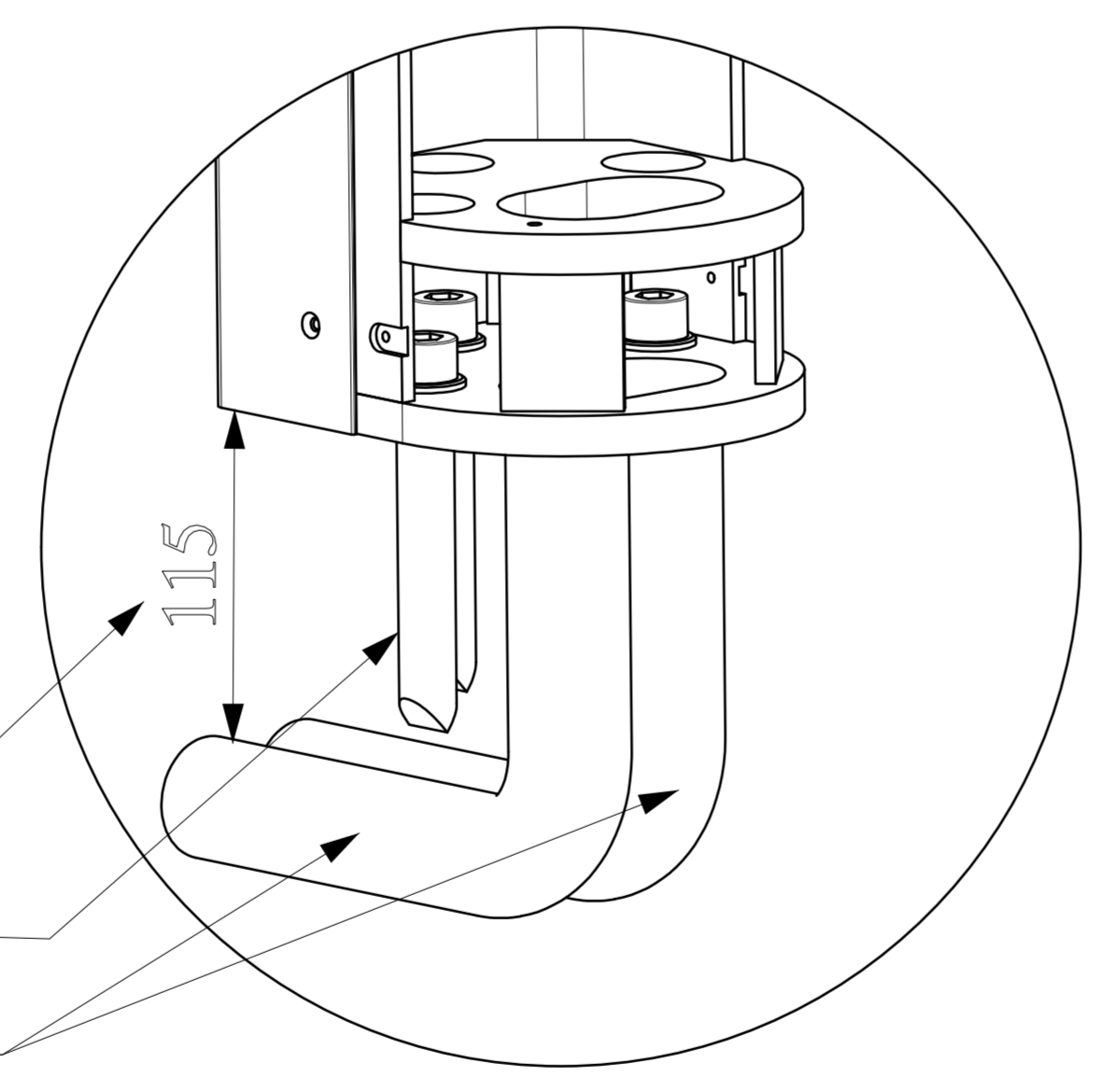


Damit die Leerrohre beim Bohren nicht beschädigt werden müssen diese mindestens 115mm unter OKFFB werden.



Leerrohr max. ø30

**bauseitige Kabel:
(je Durchgang)**

- A Spannungsversorgung (230VAC): 3x2,5mm²
- B Anschluß Kartenleser
- C Cat. 5
- D Steuerleitung Freigabesignale
- E NOT- Auf 2x0,25mm²

**mitgelieferte Kabel:
(je Durchgang)**

- F Verbindungsleitung(24VDC): LIYCY 2x0,75mm²
- G Erdungskabel: 2,5mm²
- H CAN- BUS Kabel: LIYCY (STP) 2x2x0,25mm² max. 10m

Alle Maße in mm.
Keine Maße aus dem Plan heraus messen.

Befestigung:
Klebe- Dübel M8, Bohrungs-ø14, Bohrungstiefe 100mm

Hinweis:
Es müssen 3m Kabelenden vorgesehen werden.
Zwischen den Gehäusen sind Zugseile vorzusehen.

Template: GBR-E-7204

Titel	<i>SlimLane 945sc</i>		
Diese Zeichnung ist unser Eigentum und darf nicht ohne Zustimmung von Automatic Systems kopiert oder an Dritte weitergegeben werden.			
WEDATRONIC OBJECT SECURITY	Gez:	Datum:	Auftragsnr.:
	<i>CF</i>	19.10.2015	○○○○○○
	Gepr:	Maßstab:	Zeichnungsnr.:
	<i>MIEL</i>	1:20	CH8474-de A
Wedatronic AG - object security Hauptsitz Zürcherstrasse 13 7320 Sargans Schweiz www.wedatronic.com info@wedatronic.com Tel +41 (0)58 666 08 88 Fax +41 (0)58 666 08 89			